

KALYPSO



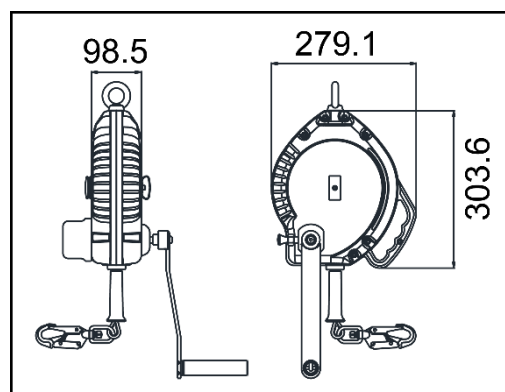
①



②



③



HS CODE
84798997
CARTON SIZE / PCS.
56 x 36 x 34.5 cm / 1
AET N°2777/14354-01/E02-01
Satra Technology Europe Ltd., N° 2777, Bracetown Business Park, Clonee, Dublin, D15YN2P, Ireland
MODULE D FI14/14003.01
SGS Fimko Oy, N°0598 Takomotie 8, 00380 HELSINKI, Finland
AET (UKCA) N°AB0321/16090-01/E01-01
Satra Technology Centre, N°0321 Wyndham Way, Telford Way, Kettering Northamptonshire, NN16 8SD, United Kingdom
MODULE D 11 IN14/14003
SGS United Kingdom Ltd., N°0120 Unit 202B, Worle Parkway, Weston-super-Mare, BS22 6WA, United Kingdom
ACKNOWLEDGEMENT OF RECEIPT N°3975/1/2018 (ATEX)
Technická Inšpekcia, a.s. N°1354 Trnavská cesta 56, 821 01 Bratislava, Slovenská Republika

REF.	FA 20 401 20	FA 20 401 20S
LG. KG	20 m	
	MAX. 140 KG	
MAT. 	Polyamide 6 - 30% fiber glass	
	 STEEL Ø 4.5 mm	 INOX Ø 4.5 mm
	 FA 50 101 17 / FA 50 203 20 with fall indicator	 FA 50 101 17 / stainless steel connector with fall indicator
 360°	x2	
R(kN)	12 kN	
	NO	
+	(1) ATEX Directive 2014/34/UE (II2 G Exh IIC T6 Gb) (2) FA 60 001 03, FA 60 101 01	
	9.20 KG	

LG. KG	MAT. 		 360°
Longueur Poids maxi utilisateur Length Max. user weight Longitud Peso máximo del usuario Lunghezza Peso Max. dell'utente Länge Höchstgewicht des Benutzers	Matière carter / câble Material of casing / wire rope Material cárter / cable Material dei carter / Cavo Material Gehäuse / Seil	Matière connecteur haut / connecteur bas Material of top connector / bottom connector Material conector alto / conector bajo Materiale connettore alto / connettore basso Material oberes / unteres Verbindungselement	Nombre d'émerillons Number of swivels Cantidad de eslabones giratorios Numero di tornichetti Anzahl der Wirbel
 Homologué pour le travail à proximité d'arêtes vives Approved for work near sharp edges Homologado para trabajo cerca de aristas vivas Omologato per lavoro in prossimità di spigoli vivi Zugelassen für Arbeiten in der Nähe scharfer Kanten	+ (1) Point fort Key feature Ventaja principal Punti forti Produktvorteil	+ (2) À utiliser avec To be used with Para usar con Ad essere utilizzato con Verwendet werden soll mit	