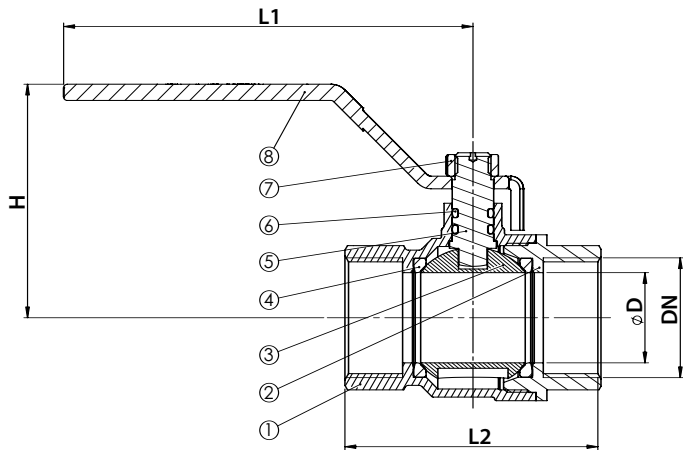
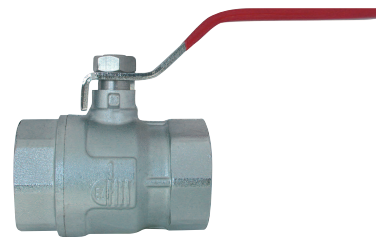


**ROBINET FF POIGNÉE PLATE  
FF BALL VALVE FLAT HANDLE**

**■ DOMAINES D'APPLICATION**

Eau potable, chauffage, climatisation, irrigation, industrie légère, réseau d'air comprimé (10 bar maxi)

**■ SCOPE**

Drinking water, heating and cooling systems, irrigation, light industry, compressed air (10 bar max)

**■ CERTIFICATIONS**


(\* ) À partir de DN50. Produits exclus de la directive 97/23/CE pour les DN inférieurs (article 3 § 3)  
From DN 50. Products excluded from PED 97/23/EC for lower DN (article 3 § 3)

**■ CARACTÉRISTIQUES TECHNIQUES**

- Laiton matricé, modèle lourd, passage intégral, PN32
- Revêtement 100 % chromé (corps, sphère et axe)
- Température d'utilisation : -10°C à +120°C (depuis fin 2012)
- Filetage ISO228
- Étanchéité par double joint torique EPDM (depuis fin 2012)
- Axe inéjectable
- Poignée réversible avec indication du sens de manœuvre
- Flashcode sur poignée permettant d'accéder aux fiches techniques et aux notices à partir d'un smartphone (depuis fin 2012)
- Traçabilité totale du produit (numéro de lot sur le corps et la poignée)
- Marquage PN, DN, date de fabrication, CE, ACS sur corps et poignée

**■ SPECIFICATIONS**

- Hot forged brass, heavy design, full bore, PN32
- 100 % chrome plated (body, ball and stem)
- Temperature : - 10 °C to + 120 °C (since the end of 2012)
- Thread : ISO 228-1
- Tightness with 2 EPDM o-rings (since the end of 2012)
- Anti blow-out stem
- Reversible handle with operating direction
- Data matrix code on the handle to consult technical data sheet (since the end of 2012)
- Total traceability (batch number on body and handle)
- Marking : PN, DN, manufacturing date, CE, ACS (on body and handle)

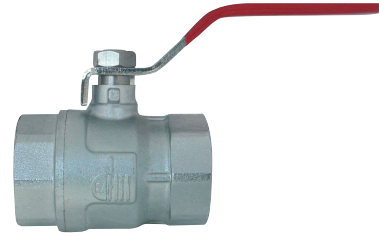
**■ DIMENSIONS**

RÉF.	DN	ØD	PN	L1	L2	H	Poids (kg)
29200	G 1/4"	8	40	80	38	42	0,112
29201	G 3/8"	10	40	80	40	43	0,112
29202	G 1/2"	14,5	40	80	46	46	0,154
29203	G 3/4"	19	32	100	57	55	0,264
29204	G 1"	24	32	100	67	58	0,386
29205	G 1"1/4	30	25	114	77	68	0,525
29206	G 1"1/2	37	25	142	87	83	0,831
29207	G 2"	47	25	142	100	91	1,256
29208	G 2"1/2	62	25	182	132	110	2,357
29209	G 3"	71	25	244	146	123	3,478
29210	G 4"	92	25	244	172	148	5,604

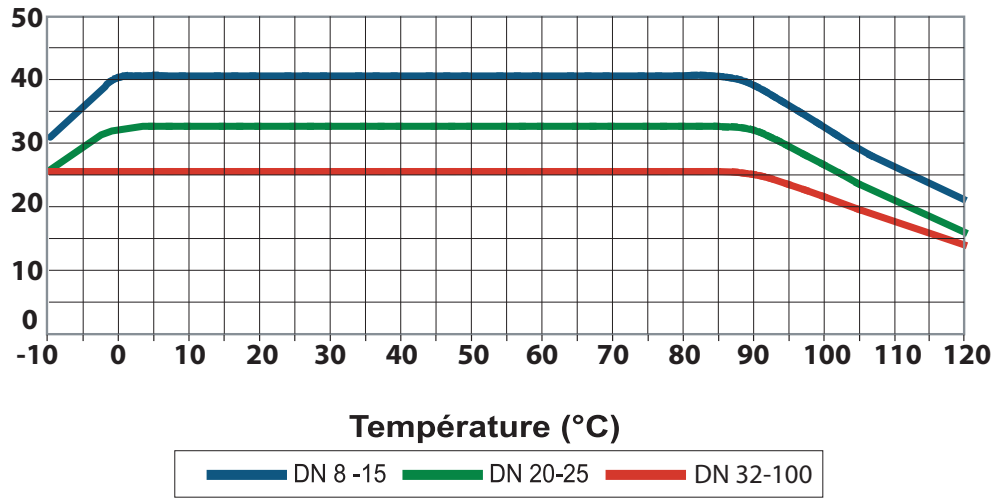
**■ NOMENCLATURE / PARTS LIST**

N°	DESCRIPTION	QTÉ	MATIÈRE
1	Corps / Body	1	Laiton / Brass
2	Manchon / Bonnet	1	Laiton / Brass
3	Sphère / Ball	1	Laiton / Brass (DN8 à DN25) Inox / Stainless steel (DN32 à DN100)
4	Siège (joint) / Sealing seal	2	PTFE
5	Axe / Stem	1	Laiton / Brass
6	Joint O-ring	2	EPDM (depuis fin 2012) (since the end of 2012)
7	Vis + rondelle (DN8 à DN10) Ecrou (DN15 à DN100) Screw + Washer (DN8 to DN10) Nut (DN15 to DN100)	1	Acier galvanisé / Galvanised steel
8	Poignée / Handle	1	Acier galvanisé + PVC / Galvanised steel + PVC

**ROBINET FF POIGNÉE PLATE**  
**FF BALL VALVE FLAT HANDLE**



■ **DIAGRAMME PRESSION - TEMPÉRATURE / PRESSURE - TEMPERATURE CHART**



■ **DIAGRAMME DES PERTES DE CHARGE / PRESSURE DROP CHART**

