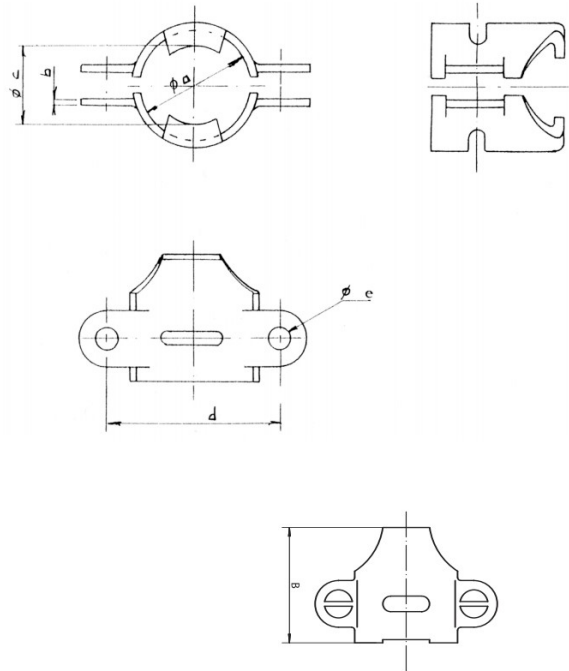


COLLIER DE SERRAGE

COLLIER A GRIFFES ACIER ZINGUE



a Ø extérieur tuyau (mm)	b	c	d	e	Vis	b
17	1.8	13	31	5.5	5x20	34
20	2	15	32.5	5.5	5x20	34
23	2	18	36	5.5	5x20	34
26	2	21	41	6.5	6x25	34
29	2	21	44	6.5	6x25	37
32	2.5	24	49	6.5	6x25	37
36	2.5	29	52	8.5	8x25	37
38	3	29.5	55	8.5	8x25	50

En fonction des évolutions techniques, les données ci-dessus peuvent être modifiées sans préavis.
Autres diamètres, couleurs et caractéristiques sur demande.