



FA 60 016 02



REF.

FA 60 016 02



EN 795:2012 Type B



22 kN / 60 mm

MAT.



+

FA 60 016 05



0.49 KG



MAT.

+

Résistance à la rupture / Ouverture

Matière

À utiliser avec

Breaking strength / Gate opening

Material

To be used with

Resistencia a la ruptura / Apertura

Material

Para usar con

Resistenza alla rottura / Apertura

Materia

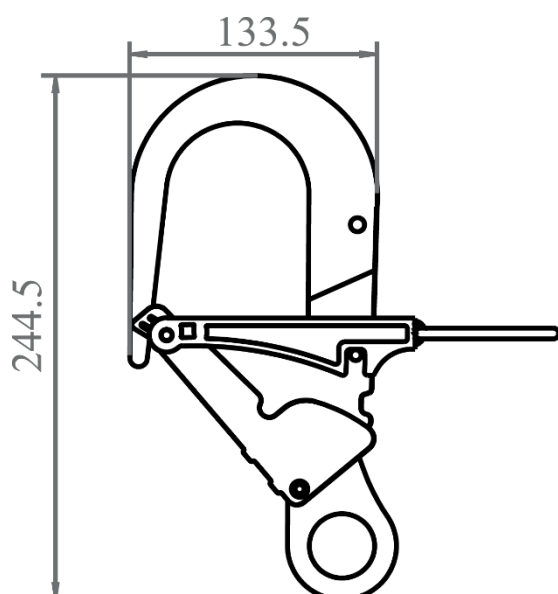
Ad essere utilizzato con

Bruchfestigkeit / Öffnung

Material

Verwendet werden

soll mit



HS CODE

76161000

CARTON SIZE / PCS.

40x30x20 cm / 10

AET (EU) N°2777/10746-02/E02-01

Satra Technology Europe Ltd., N° 2777,

Bracetown Business Park, Clonee,
Dublin, D15YN2P, Ireland

MODULE D FI14/14003.01

SGS Fimko Oy, N°0598

Takomotie 8,
00380 HELSINKI, Finland

AET (UKCA) N°AB0321/16037-01/E01-01

Satra Technology Centre, N°0321

Wyndham Way, Telford Way, Kettering
Northamptonshire, NN16 8SD, United Kingdom

MODULE D 11 IN14/14003

SGS United Kingdom Ltd., N°0120

Unit 202B, Worle Parkway,
Weston-super-Mare, BS22 6WA, United Kingdom