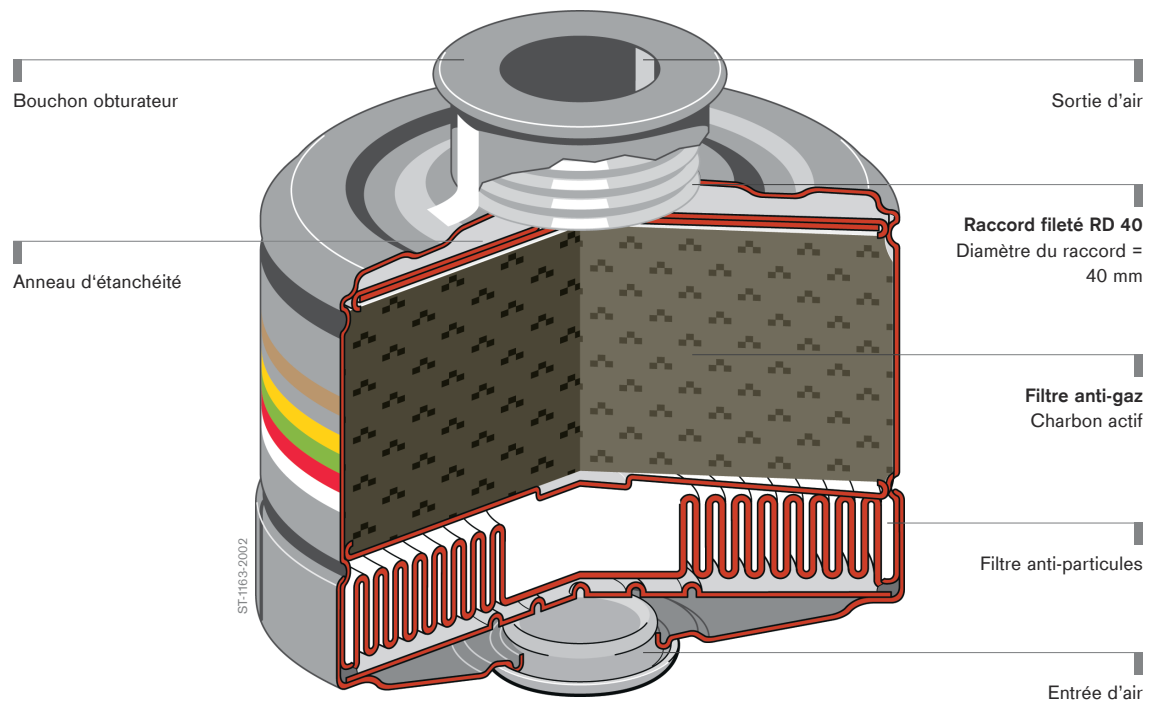


## Filtres Dräger X-plore® Rd40 Filtre

Synonyme d'expérience et de sécurité. Les filtres de la gamme Dräger X-plore® Rd 40 éliminent efficacement et à faible coût les contaminants de l'air ambiant, que ce soit dans l'industrie chimique, automobile, la métallurgie, les chantiers navals ou la collecte et le traitement des déchets.



## Avantages

---

### Large gamme de filtres

La gamme de filtres Dräger X-plore® Rd40 propose différents types de filtres pour toutes les applications courantes. Elle offre une protection contre de nombreuses substances toxiques, depuis les vapeurs organiques à l'iode radioactive.

---

### Longue durée de vie

Les filtres anti-gaz et les filtres combinés ont une durée de vie de 6 ans et les filtres anti-particules une durée de vie de 12 ans à partir de leur date de fabrication.

---

### Emballage individuel refermable

Les filtres sont emballés individuellement afin de garantir une protection optimale du filtre inutilisé. L'emballage est refermable pour une plus longue utilisation.

---

### Guide de choix du filtre adapté

Le guide de sélection et d'information Dräger VOICE aide à sélectionner les filtres adéquats, en fonction des substances dangereuses en présence.

---

### Boîtier en aluminium

Le boîtier en aluminium permet de détecter facilement tout dommage éventuel sur le filtre, pour une sécurité accrue.

---

### Marquage CE

Tous les filtres portent le marquage CE, conformément à la norme EN 14387 et/ou EN 143:2000.

## Caractéristiques techniques

### CODE COULEUR DES FILTRES

Code Couleur	Type de filtre	Contaminant filtré
Marron	AX	Gaz & vapeurs de composés organiques avec point d'ébullition ≤ 65°C tels que l'acétate de méthyle, acétone, butane, chloroforme, fréons, méthanol, ...
Marron	A	Gaz & vapeurs de composés organiques avec point d'ébullition > 65°C : principalement des solvants et hydrocarbures tels que acétates, acides acétiques, acryliques, alcools, benzène, phénols, styrène, ...
Gris	B	Gaz & vapeurs inorganiques sauf CO : brome, cyanure, chlore, hydrogène sulfuré, fluor, isocyanates, formol, acides cyanhydrique, nitrique, sulfurique
Jaune	E	Gaz et vapeurs acides : anhydride sulfurique, dioxyde de soufre, acides chlorhydrique, fluorhydrique, formique, ...
Vert	K	Ammoniac & dérivés organiques d'ammoniac : Aziridine, Butylamine, hydrazine, méthylamine, ...
Noir	CO	Monoxyde de carbone
Rouge	Hg	Vapeurs de mercure
Bleu	NO	Vapeurs nitreuses & oxydes d'azote
Orange	Reactor	Iode radioactive, y compris l'iode de méthane radioactif
Blanc	P	Particules

## Pour vos commandes

Type de filtre	Demi-masques Dräger X-plore® 4740	Masques complets Dräger X-plore® 6000	Conditionnement	Réf.
<b>Filtres anti-particules</b>				
1140 P3 R (incinérable)	x	x	1	67 38 932
1140 P3 R (incinérable)	x	x	25	67 32 974
<b>Filtres anti-gaz</b>				
940 A2	x	x	1	67 38 855
940 A2B2	x	x	1	67 38 779
1140 AX	x	x	1	67 38 863
1140 AXB2		x	1	67 38 782
940 K2	x	x	1	67 38 856
940 A2B2E2K1	x	x	1	67 38 802
1140 A2B2E2K2		x	1	67 38 804
<b>Filtres combinés</b>				
940 A2 P2 R D	x	x	1	67 38 857
1140 A2 P3 R D	x	x	1	67 38 860
940 A2B2 P2 R D	x	x	1	67 38 780

## Pour vos commandes

1140 A2B2 P3 R D	x	x	1	67 38 783
1140 AX P3 R D	x	x	1	67 38 862
940 K2 P2 R D	x	x	1	67 38 858
940 A2B2E2K1 P2 R D	x	x	1	67 38 803
1140 A2B2E2K1 Hg P3 R D	x	x	1	67 38 815
1140 A2B2E2K2 Hg P3 R D		x	1	67 38 797
1140 A1B2E2K1 Hg NO P3 R D/ CO 20 P3 R D*		x	1	67 38 801
1140 A2B2E2K2 Hg NO P3 R D/ CO 20 P3 R D		x	1	67 38 814
1140 A2 P3 R D/ Reactor/Nuclear P3 R D		x	1	67 38 871

Tous les produits, caractéristiques et services ne sont pas commercialisés dans tous les pays.

Les marques commerciales mentionnées ne sont déposées que dans certains pays, qui ne sont pas obligatoirement les pays de diffusion de la présentation. Pour davantage d'informations sur le statut des marques, rendez-vous sur [www.draeger.com/trademarks](http://www.draeger.com/trademarks).

### SIÈGE

Drägerwerk AG & Co. KGaA  
Moislinger Allee 53–55  
23558 Lübeck, Allemagne  
[www.draeger.com](http://www.draeger.com)

### FRANCE

Dräger France SAS  
Parc de Haute Technologie  
25 rue Georges Besse  
92182 Antony Cedex  
Tel +33 (0)1 46 11 56 00  
Fax +33 (0)1 40 96 97 20  
[infofrance@draeger.com](mailto:infofrance@draeger.com)

### BELGIQUE

Dräger Safety Belgium NV  
Heide 10  
1780 Wemmel  
Tél +32 2 462 62 11  
Fax +32 2 609 52 60  
[stbe.info@draeger.com](mailto:stbe.info@draeger.com)

### SUISSE

Dräger Schweiz AG  
Waldeggstrasse 30  
3097 Liebefeld  
Tel +41 58 748 74 74  
Fax +41 58 748 74 01  
[info.ch@draeger.com](mailto:info.ch@draeger.com)

### RÉGION MOYEN-ORIENT, AFRIQUE

Dräger Safety AG & Co. KGaA  
Branch Office  
P.O. Box 505108  
Dubai, Emirats Arabes Unis  
Tél +971 4 4294 600  
Fax +971 4 4294 699  
[contactuae@draeger.com](mailto:contactuae@draeger.com)

Trouvez votre représentant  
commercial régional sur :  
[www.draeger.com/contact](http://www.draeger.com/contact)

