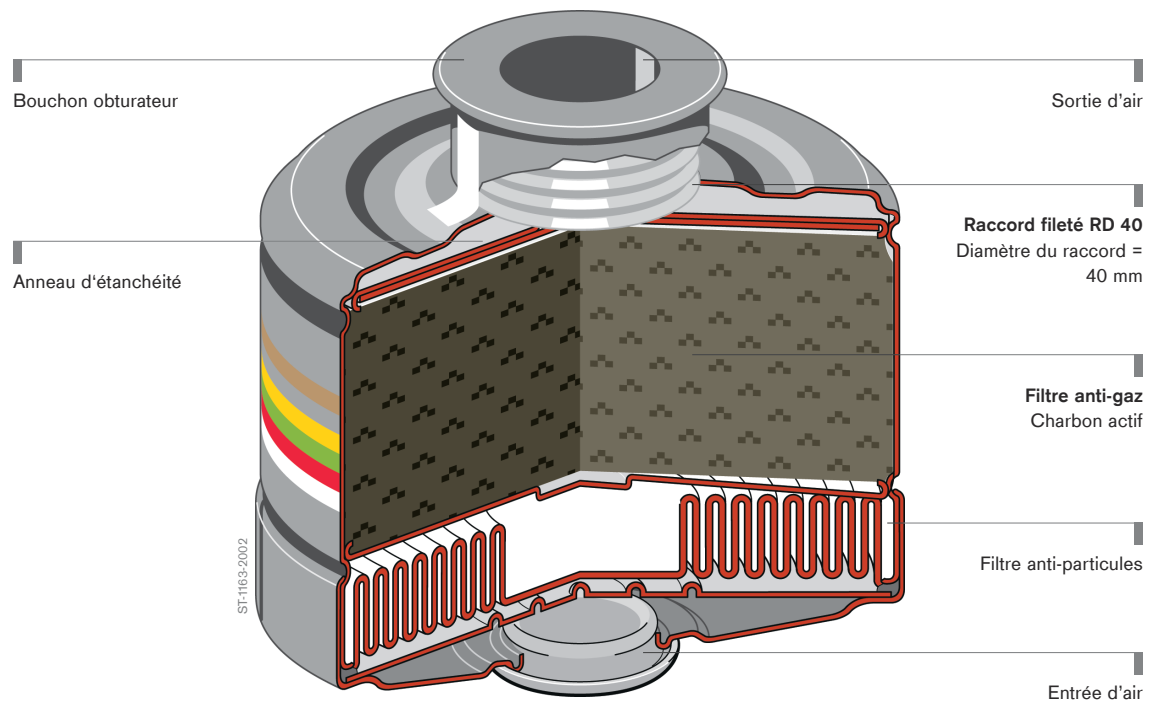


Filtres Dräger X-plore® Rd40 Filtre

Synonyme d'expérience et de sécurité. Les filtres de la gamme Dräger X-plore® Rd 40 éliminent efficacement et à faible coût les contaminants de l'air ambiant, que ce soit dans l'industrie chimique, automobile, la métallurgie, les chantiers navals ou la collecte et le traitement des déchets.



Avantages

Large gamme de filtres

La gamme de filtres Dräger X-plore® Rd40 propose différents types de filtres pour toutes les applications courantes. Elle offre une protection contre de nombreuses substances toxiques, depuis les vapeurs organiques à l'iode radioactive.

Longue durée de vie

Les filtres anti-gaz et les filtres combinés ont une durée de vie de 6 ans et les filtres anti-particules une durée de vie de 12 ans à partir de leur date de fabrication.

Emballage individuel refermable

Les filtres sont emballés individuellement afin de garantir une protection optimale du filtre inutilisé. L'emballage est refermable pour une plus longue utilisation.

Guide de choix du filtre adapté

Le guide de sélection et d'information Dräger VOICE aide à sélectionner les filtres adéquats, en fonction des substances dangereuses en présence.

Boîtier en aluminium

Le boîtier en aluminium permet de détecter facilement tout dommage éventuel sur le filtre, pour une sécurité accrue.

Marquage CE

Tous les filtres portent le marquage CE, conformément à la norme EN 14387 et/ou EN 143:2000.

Caractéristiques techniques

CODE COULEUR DES FILTRES

Code Couleur	Type de filtre	Contaminant filtré
Marron	AX	Gaz & vapeurs de composés organiques avec point d'ébullition ≤ 65°C tels que l'acétate de méthyle, acétone, butane, chloroforme, fréons, méthanol, ...
Marron	A	Gaz & vapeurs de composés organiques avec point d'ébullition > 65°C : principalement des solvants et hydrocarbures tels que acétates, acides acétiques, acryliques, alcools, benzène, phénols, styrène, ...
Gris	B	Gaz & vapeurs inorganiques sauf CO : brome, cyanure, chlore, hydrogène sulfuré, fluor, isocyanates, formol, acides cyanhydrique, nitrique, sulfurique
Jaune	E	Gaz et vapeurs acides : anhydride sulfurique, dioxyde de soufre, acides chlorhydrique, fluorhydrique, formique, ...
Vert	K	Ammoniac & dérivés organiques d'ammoniac : Aziridine, Butylamine, hydrazine, méthylamine, ...
Noir	CO	Monoxyde de carbone
Rouge	Hg	Vapeurs de mercure
Bleu	NO	Vapeurs nitreuses & oxydes d'azote
Orange	Reactor	Iode radioactive, y compris l'iodure de méthane radioactif
Blanc	P	Particules

Pour vos commandes

Type de filtre	Demi-masques Dräger X-plore® 4740	Masques complets Dräger X-plore® 6000	Conditionnement	Réf.
Filtres anti-particules				
1140 P3 R (incinérable)	x	x	1	67 38 932
1140 P3 R (incinérable)	x	x	25	67 32 974
Filtres anti-gaz				
940 A2	x	x	1	67 38 855
940 A2B2	x	x	1	67 38 779
1140 AX	x	x	1	67 38 863
1140 AXB2		x	1	67 38 782
940 K2	x	x	1	67 38 856
940 A2B2E2K1	x	x	1	67 38 802
1140 A2B2E2K2		x	1	67 38 804
Filtres combinés				
940 A2 P2 R D	x	x	1	67 38 857
1140 A2 P3 R D	x	x	1	67 38 860
940 A2B2 P2 R D	x	x	1	67 38 780

Pour vos commandes

1140 A2B2 P3 R D	x	x	1	67 38 783
1140 AX P3 R D	x	x	1	67 38 862
940 K2 P2 R D	x	x	1	67 38 858
940 A2B2E2K1 P2 R D	x	x	1	67 38 803
1140 A2B2E2K1 Hg P3 R D	x	x	1	67 38 815
1140 A2B2E2K2 Hg P3 R D		x	1	67 38 797
1140 A1B2E2K1 Hg NO P3 R D/ CO 20 P3 R D*		x	1	67 38 801
1140 A2B2E2K2 Hg NO P3 R D/ CO 20 P3 R D		x	1	67 38 814
1140 A2 P3 R D/ Reactor/Nuclear P3 R D		x	1	67 38 871

Tous les produits, caractéristiques et services ne sont pas commercialisés dans tous les pays.

Les marques commerciales mentionnées ne sont déposées que dans certains pays, qui ne sont pas obligatoirement les pays de diffusion de la présentation. Pour davantage d'informations sur le statut des marques, rendez-vous sur www.draeger.com/trademarks.

SIÈGE

Drägerwerk AG & Co. KGaA
Moislinger Allee 53–55
23558 Lübeck, Allemagne
www.draeger.com

FRANCE

Dräger France SAS
Parc de Haute Technologie
25 rue Georges Besse
92182 Antony Cedex
Tel +33 (0)1 46 11 56 00
Fax +33 (0)1 40 96 97 20
infofrance@draeger.com

SUISSE

Dräger Schweiz AG
Waldeggstrasse 30
3097 Liebefeld
Tel +41 58 748 74 74
Fax +41 58 748 74 01
info.ch@draeger.com

BELGIQUE

Dräger Safety Belgium NV
Heide 10
1780 Wemmel
Tél +32 2 462 62 11
Fax +32 2 609 52 60
stbe.info@draeger.com

RÉGION MOYEN-ORIENT, AFRIQUE

Dräger Safety AG & Co. KGaA
Branch Office
P.O. Box 505108
Dubai, Emirats Arabes Unis
Tél +971 4 4294 600
Fax +971 4 4294 699
contactuae@draeger.com

Trouvez votre représentant
commercial régional sur :
www.draeger.com/contact

