

Manomètre à tube manométrique

Version acier inox

Types 232.50, 233.50

Fiche technique WIKA PM 02.02



pour plus d'agrément,
voir page 3

Applications

- Avec boîtier rempli de liquide pour applications avec charges dynamiques ou vibrations élevées ¹⁾
- Pour fluides gazeux et liquides agressifs, non visqueux et non cristallisants, également sous atmosphères agressives
- Industrie du Process: chimie/pétrochimie, production d'énergie, industrie minière, on- et offshore, technologie de l'environnement, construction de machines et construction d'installations techniques

Particularités

- Excellentes stabilité du cycle de charge et résistance aux chocs
- Exécution totalement en acier inox
- Agrément German Lloyd
- Etendues de mesure jusqu'à 0 ... 1.600 bar

Description

Conception

EN 837-1

Diamètre en mm

63, 100, 160

Classe de précision

Diam. 63 : 1,6

Diam. 100, 160 : 1,0

Etendues de mesure

Diam. 63 : 0 ... 1 à 0 ... 1.000 bar

Diam. 100 : 0 ... 0,6 à 0 ... 1.000 bar

Diam. 160 : 0 ... 0,6 à 0 ... 1.600 bar

ou toutes les étendues équivalentes pour le vide et le vide-pression

¹⁾ Type 233.50



Manomètre à tube manométrique type 232.50

Plages d' utilisation

- Diam. 63 : Charge statique : 3/4 x valeur pleine échelle
 Charge dynamique : 2/3 x valeur pleine échelle
 Momentanément : Valeur pleine échelle
- Diam. 100, 160 : Charge statique : Valeur pleine
 Charge dynamique : 0,9 x valeur pleine échelle
 Momentanément : 1,3 x valeur pleine échelle

Température admissible

- Ambiante : -40 ... +60 °C sans remplissage de liquide
 -20 ... +60 °C instruments avec remplissage de glycérine ¹⁾
- Fluide : +200 °C maximum sans remplissage de liquide
 +100 °C maximum avec remplissage de liquide ¹⁾

Effet de la température

Lorsque la température du système de mesure dévie de la température de référence (+20 °C) :
 max. ±0,4 %/10 K de la valeur pleine échelle

Indice de protection

IP65 selon EN 60529 / CEI 60529

Version standard

Raccord process

Acier inox 316L (diam. 63: 1.4571),
Raccord vertical (LM) ou raccord arrière excentré (LBM),
Diam. 63 raccord arrière centré (CBM)
Diam. 63 : G ¼ B (mâle), surplat de 14 mm
Diam. 100, 160 : G ½ B, surplat de 22 mm

Élément de mesure

Acier inox 316L
Type C ou type hélicoïdal

Mouvement

Acier inox

Cadran

Aluminium, blanc, graduation et chiffres noirs
Diam. 63 avec butée d'aiguille

Aiguille

Aluminium, noir

Boîtier

Acier inox, avec évent de sécurité au niveau de la
circonférence du boîtier, à 12 heures (diam. 63) et sur
l'arrière du boîtier (diam. 100 et 160),
Etendues de mesure ≤ 0 ... 16 bar avec levier de mise à
l'atmosphère

Voyant

Verre de sécurité feuilleté
(diam. 63 : polycarbonate)

Joint

Lunette à baïonnette, acier inox

Liquide de remplissage (pour le type 233.50)

Glycérine 99,7 %
(Glycérine 86,5 % pour échelle de mesure ≤ 0 ... 2,5 bar)

Options









- Autres raccords process
- Joints d'étanchéité (type 910.17, voir fiche technique AC 09.08)
- Montages sur séparateur, voir présentation de la gamme de produits DS
- Système de mesure Monel (type 26x.50, pas possible en diamètre 160 avec raccord arrière)
- Colletette avant pour montage panneau, acier inox
- Colletette arrière, acier inox, poli
- Lunette avec rebord, acier inox poli, avec étrier de fixation
- Températures ambiantes -40 °C : remplissage à l'huile de silicone
- Indicateur de surpression pour diam. 100 et 160, voir fiche technique SP 09.03
- Manomètre avec contact(s) électrique(s), voir type PGS23.1x0, fiche technique PV 22.02
- Manomètre avec signal de sortie électrique, voir type PGT23.100/160, fiche technique PV 12.04

Versions spéciales

Instruments de mesure pour usines d'ammoniaque

(diam. 100 et 160)
Avec échelle de température pour fluide frigorigène R 717
(NH₃) en °C,
Etendues de mesure: -1 ... 0 ... 15 bar ou -1 ... 0 ... 26 bar

Agréments

Logo	Description	Pays
	Déclaration de conformité CE <ul style="list-style-type: none"> ■ Directive relative aux équipements sous pression PS > 200 bar, module A, accessoire sous pression ■ Directive ATEX (en option) Type de protection contre l'ignition "c" - sécurité constructive 	Union européenne
	EAC (option) Zones explosives	Communauté économique eurasiatique
	GOST (option) Métrologie	Russie
	KazInMetr (option) Métrologie	Kazakhstan
-	MTSCHS (option) Autorisation pour la mise en service	Kazakhstan
	BelGIM (option) Métrologie	Biélorussie
	UkrSEPRO (option) Métrologie	Ukraine
	Uzstandard (option) Métrologie	Ouzbékistan
-	CPA (en option) Métrologie	Chine
	GL (option) Bateaux, construction navale (par exemple offshore)	International
-	CRN Sécurité (par exemple sécurité électrique, surpression, ...)	Canada

Certificats (option)

- Relevé de contrôle 2.2
- Certificat d'inspection 3.1

Agréments et certificats, voir site web

Ambiante : -40 ... +60 °C sans remplissage de liquide

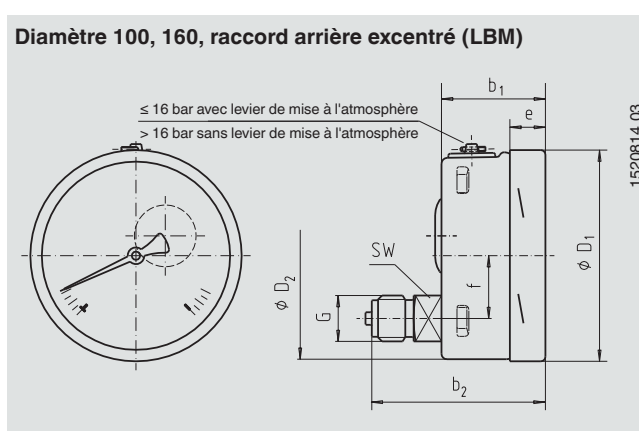
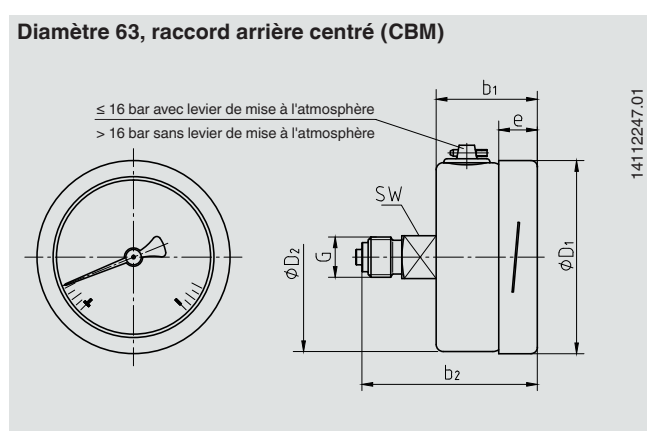
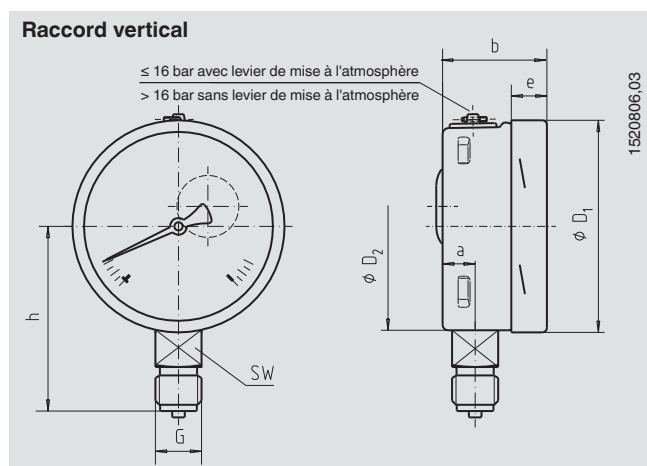
-20 ... +60 °C instruments avec remplissage de glycérine ¹⁾

Fluide : +200 °C maximum sans remplissage de liquide

+100 °C maximum avec remplissage de liquide ¹⁾

Dimensions en mm

Version standard



Diam.	Dimensions en mm											Poids en kg	
	a	b	b ₁	b ₂	D ₁	D ₂	e	f	G	h ±1	SW	Type 232.50	Type 233.50
63	9,5	33	33	57	63	62	11,5	-	G ¼ B	54	14	0,16	0,20
100	15,5	49,5	49,5	83	101	99	17,5	30	G ½ B	87	22	0,60	0,90
160	15,5	49,5 ²⁾	49,5 ²⁾	83 ¹⁾	161	159	17,5	50	G ½ B	118	22	1,10	2,00

Raccord standard avec filetage et étanchéité selon EN 837-1 / 7.3

- 1) Dimension augmentée de 16 mm pour les étendues de mesure ≥ 100 bar
- 2) Dimension augmentée de 16 mm pour étendue de mesure 1.600 bar

Informations de commande

Type / Diamètre / Etendue de mesure / Type et position du raccord / Options

© 2000 WIKA Alexander Wiegand SE & Co. KG, tous droits réservés.
Les spécifications mentionnées ci-dessus correspondent à l'état actuel de la technologie au moment de l'édition du document.
Nous nous réservons le droit de modifier les spécifications et matériaux.



WIKAI Instruments s.a.r.l.
95220 Herblay/France
Tel. 0 820 951010 (0,15 €/min)
Tel. +33 1 787049-46
Fax 0 891 035891 (0,35 €/min)
info@wika.fr
www.wika.fr