

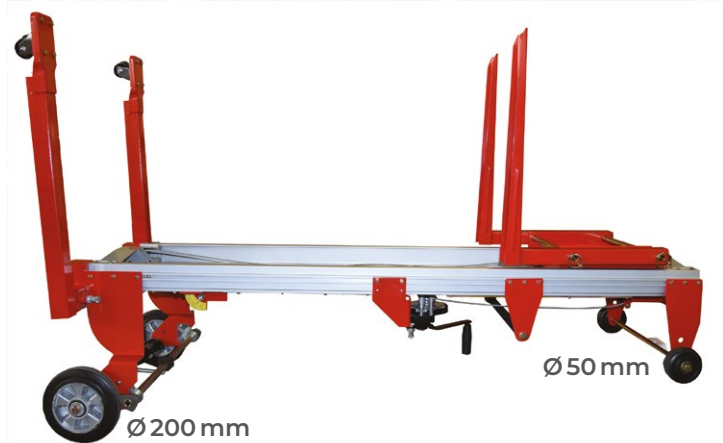
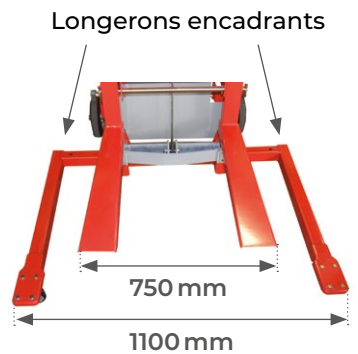
WFH ♦ SW

Gerbeur manuel aluminium 181 et 227 kg

LES + PRODUITS

- Il peut s'insérer dans des espaces restreints lorsqu'il est démonté
- Equipé de roues sur le mât ce qui lui permet d'être utilisé comme un chariot
- Mât en aluminium léger, facile à manipuler
- Système d'élévation par câble

WFH



Modèle		WFH181	WFH227	SW181	SW227
Capacité	kg	181	227	181	227
Centre de gravité	mm	305	305	305	305
Hauteur du mât élévation maxi	mm	3100	1800	3100	1800
Hauteur d'élévation	mm	2500	1200	2500	1200
Hauteur fourches abaissées	mm	89	89	89	89
Hauteur replié	mm	1710	1710	1710	1710
Largeur	mm	629	629	750	750
Largeur longerons encadrants	mm	-	-	1100	1100
Longueur	mm	883	883	1000	1000
Longueur fourches	mm	572	572	572	570
Largeur extérieure fourches	mm	521	521	521	521
Roues / galets	mm	Ø 200 / 50	Ø 200 / 50	Ø 200 / 50	Ø 200 / 50
Poids	kg	70	65	75	70