

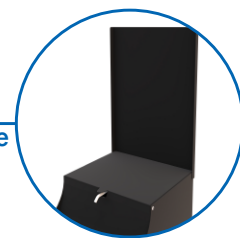
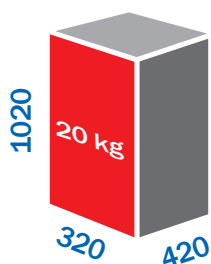


Origine France garantie

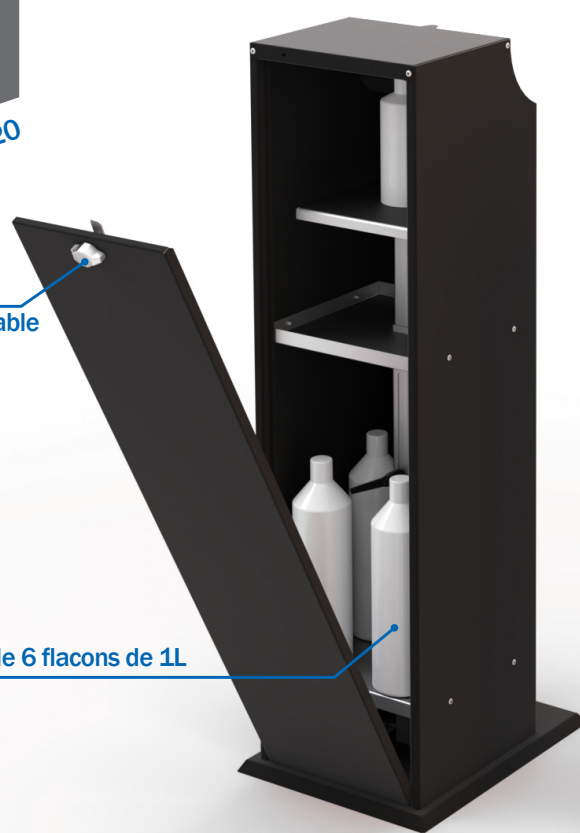
Concepteur & Fabricant Français

BORNE DE DESINFECTION DES MAINS SANS CONTACT

COMPATIBLE AVEC TOUS TYPES DE CONTENANTS



Trappe arrière amovible et cadenassable



Réserve potentielle de 6 flacons de 1L



Option : panneau d'affichage libre

Collecteur anti-gouttes

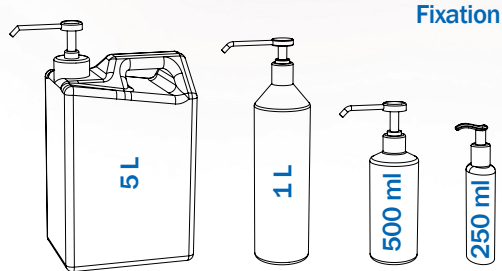
Affiche prévention des risques

Acier 1.5 mm
Peinture poudre époxy
Noir fine structure

Commande mécanique par simple pression du pied sur la pédale

Embase lestée pour une meilleure stabilité

Fixation possible au sol pour sécuriser la borne contre le vol



Exemple de contenants de distribution compatibles
1 L : environ 300 à 500 doses / 5 L environ 1500 à 2500 doses

Référence : BORNHDM



- Convient à tous types de contenants de 250 ml à 5 L
- Convient à tous types de pompes (préférence bec long)
- Fonctionnement mécanique simple
- Pas d'électricité, pas d'eau, pas de maintenance
- Système sécurisé : fermeture par bouton cadenassable
- Réglage très facile sans outil

