

DOUILLES À CHOC

EGA Master offre une vaste gamme de clés de douilles à choc, série courte, série longue, adaptateur, articulation universelle, rallonge, anneau de sécurité, verrou de sécurité ...etc.

Elles sont fabriquées en **acier chrome-molybdène** ou en **chrome-vanadium**, elles sont conçues pour résister des couples élevés avec une usure minimale, fournissant une plus grande durée de vie.



Dessin cylindrique pour toutes les dimensions pour apporter une **plus grande accessibilité**.



Autant en mm qu'en pouces

DOUILLES À CHOC

3/8"



MM

COD	AF	L	A	B	C	gr.		
60590	7mm		12			41		
60591	8mm		13					
60592	9mm		14	19	14	43		
60593	10mm		16					
60594	11mm		17			44		
60595	12mm		18					
60596	13mm	30	20	20	15		6	1
60597	14mm		21	21				
60598	15mm		22	22		60		
60599	16mm		23	23	16			
60600	17mm		24	24				
60601	18mm		26	26				
60602	19mm		27	27		70		

Cr-V DIN 3129

POUCES





COD	AF	L	A	B	C	gr.		
65205	5/16"		13			43		
65206	3/8"		15	19	14	44		
65207	7/16"		17					
65208	1/2"		19		15			
65209	9/16"		21	21		60	6	1
65210	5/8"	30	23	23				
65211	11/16"		25	25	16	70		
65212	3/4"		27	27		100		
68685	13/16"		30	30		125		
68686	7/8"		32	32				

Cr-V DIN 3129

EMBOUS SUR DOUILLE MONOBLOC IMPACT





3/8"

HEXAGONALE

COD			gr.		
65920	3	78	45	10	1
65921	4		50		
65922	5		55		
65923	6		65		
65924	8		85		
65925	10		100		
65926	12		120		
65927	14				



TORX


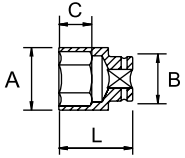
COD			gr.		
65928	T25	60	40	10	1
65929	T27		45		
65930	T30		50		
65931	T40		55		
65932	T45		65		
65933	T50		75		
65934	T55				
65935	T60				





DOUILLES À CHOC

1/2"


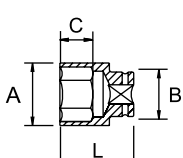
MM






COD	AF	L	A	B	C	gr.				
60658	8mm	38	24	15	15	65	6	1		
57987	9mm								17	15
60603	10mm								19	15
60604	11mm								20	15
60605	12mm								22	15
60606	13mm								24	15
60607	14mm								26	15
60608	15mm								28	15
60609	16mm								26	16
60610	17mm								28	16
60611	18mm								29	18
60612	19mm								30	18
60639	20mm								32	18
60613	21mm								34	20
60614	22mm								36	20
58450	23mm								38	21
60615	24mm								40	21
58451	25mm								42	20
60616	27mm	44	20							
57988	28mm	47	23							
60617	29mm	50	23							
60618	30mm	42	20							
60619	32mm	44	20							
57989	33mm	47	23							
57990	34mm	50	23							
60712	36mm	50	23							

Cr-V DIN 3129

POUCES

COD	AF	L	A	B	C	gr.				
65213	3/8"	38	35	21	16	125	6	1		
65214	7/16"								18	14
65215	1/2"								20	14
65216	9/16"								22	15
65217	5/8"								24	15
65218	11/16"								26	16
65219	3/4"								28	16
65220	13/16"								30	19
65221	7/8"								32	20
65222	15/16"								34	20
65223	1"								36	21
65224	1.1/16"								38	21
65225	1.1/8"								40	21
65226	1.1/4"								44	21

Cr-V DIN 3129

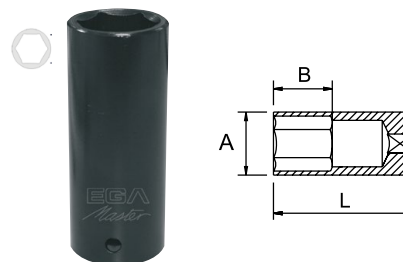
SÉRIE LONGUE

1/2"



MM		COD			gr.		
	AF	L	A	B			
57994	9mm	16	24	142			
60660	10mm	17					
60661	11mm	18	27				
60662	12mm	19					
60663	13mm	20					
60664	14mm	22	37	190			
58452	15mm	24	34				
60665	16mm						
60666	17mm	26					
60667	18mm	27					
60668	19mm	28					
57995	20mm	30		260		6	1
60669	21mm	31					
60670	22mm	32	37	310			
60671	23mm	33		320			
60672	24mm	34		340			
60673	27mm	38		400			
60674	29mm	40		420			
60675	30mm	42		430			
60676	32mm	44		450			
57996	34mm	47	38	503			

Cr-V DIN 3129



POUCES		COD			gr.		
	AF	L	A	B			
55630	3/8"						
55631	7/16"		18	24			
55632	1/2"		20				
55633	9/16"		22	29	190		
55634	5/8"		24				
55635	11/16"		26				
55636	3/4"	80	28		220	6	1
55637	13/16"		30		250		
55638	7/8"		32		290		
55639	15/16"		34	36	320		
55640	1"		36				
55641	1.1/16"		38		370		
55642	1.1/8"		40				
55643	1.1/4"		44		420		

Cr-V DIN 3129

EMBOUTS SUR DOUILLE MONOBLOC IMPACT

1/2"

HEXAGONALE

COD		L mm	gr.		
65936	4		80		
65937	5		85		
65938	6		95		
65939	8		110		
65940	10	78	120	10	1
65941	11		125		
65942	12		140		
65943	14		170		
65944	17		200		
65945	19				



TORX

COD		L mm	gr.		
65946	T25		75		
65947	T27		80		
65948	T30		85		
65949	T40	78	90	10	1
65950	T45		110		
65951	T50		120		
65952	T55				
65953	T60				



DOUILLES À CHOC

3/4"



MM

COD	AF	L	A	B	C	gr.	1	2
63879	17mm		30			220		
60620	19mm		33					
57335	20mm		35		18			
60621	21mm		37	38				
60622	22mm	50	38			230		
60623	23mm		39		22			
57336	25mm		40		23			
60625	26mm		41		24			
60626	27mm		43	40	26			
60627	28mm		44					
60628	29mm		45	42		310		
60629	30mm		46			420		
57337	31mm		46			430		
60630	32mm		49			440	1	
60631	33mm		49			460		
60632	34mm	55	50			480		
58454	35mm		51		27	460	1	
60633	36mm		51			500		
60634	38mm		55			550		
57338	39mm		55			560		
57339	40mm			44		570		
60635	41mm		60			600		
60636	42mm		60			700		
58455	43mm		61			610		
57340	44mm	60	60					
57341	45mm					700		
60637	46mm	65	65					
57342	47mm				28			
63880	48mm							
60638	50mm	70	70			1100		
57345	51mm							
63881	54mm			55	32			
63891	55mm	75	75			1250		
63921	60mm		85		43	1300		

Cr-Mo DIN 3129

POUCES

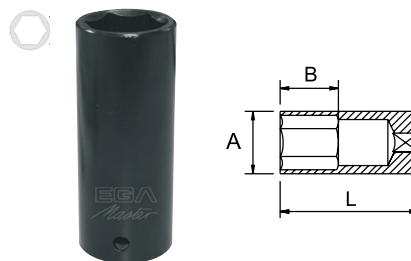
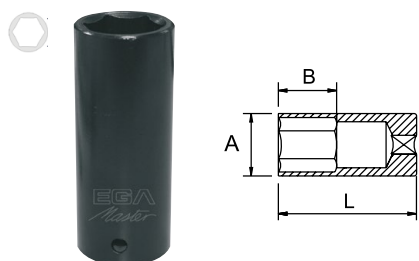
COD	AF	L	A	B	C	gr.	1	2
57353	11/16"		29	38	16	220		
65227	3/4"		33					
65228	13/16"		35		18			
65229	7/8"	50	37			230		
65230	15/16"		39					
65231	1"		41		22			
65232	1.1/16"		43		26			
65233	1.1/8"		45			310		
65234	1.3/16"		46			420		
65235	1.1/4"	55	49			440		
65236	1.5/16"		50	44		460	1	
65237	1.3/8"				27	480		
65238	1.7/16"		55			500		
65239	1.1/2"					550	1	
68689	1.9/16"		58			600		
65240	1.5/8"	60	60					
65241	1.11/16"					700		
65242	1.3/4"		65					
57344	1.13/16"					750		
65243	1.7/8"	65	70					
57346	1.15/16"							
65244	2"				28			
57347	2.1/16"	70	75			1100		-
57354	2.3/32"							1
57348	2.1/8"			55				
68688	2.3/16"	75	80			1350		-
57999	2.1/4"				35	1444		

Cr-Mo DIN 3129



SÉRIE LONGUE

3/4"



MM

COD	AF	L	A	B	gr.		
60679	19mm		33				
57349	20mm		34				
60680	21mm		35		600		
60681	22mm		37	28			
57350	23mm		39				
60682	24mm		40				
57351	25mm		41	36			
60683	26mm		42		650		
60684	27mm		44	50			
57352	28mm		45				
57353	29mm	90	46	55	850	1	1
60685	30mm		49				
60686	32mm		50		900		
60687	33mm		55	60	950		
60688	34mm		60				
60689	36mm		61	44	940		
60690	38mm		65	60	1000		
60691	41mm		65	65	1100		
63895	42mm		70	70	1200		
58456	43mm						
63945	44mm						
63896	48mm						
63897	50mm						

Cr-Mo DIN 3129

POUCES

COD	AF	L	A	B	gr.		
58001	3/4"		33				
58002	13/16"		35		550		
58003	7/8"		37	26	600		
58004	15/16"		38				
58006	1.5/8"		61	65	940		
65245	1"		38	26	550		
65246	1.1/16"		40		600		1
65247	1.1/8"		42				
65248	1.3/16"		44	28	650		
65249	1.1/4"		46		700		
65250	1.5/16"		48				
65251	1.3/8"	90	50	30	750	1	
57360	1.7/16"		55	34	800		
65252	1.1/2"		61	54	940		
58005	1.9/16"		60	34	1000		
57361	1.9/16"		65	42	1100		
57362	1.5/8"		61	65	940		
57363	1.11/16"		65	42			
58006	1.5/8"		61	65	940		
63946	1.3/4"		65	42	1000		
57364	1.13/16"		70	65	1150		
57365	1.7/8"						
57366	1.15/16"						
57367	2"						

Cr-Mo DIN 3129



DOUILLES À CHOC

1"



MM

POUCES

COD	AF	L	A	B	C	gr.	1	2
57372	20mm		37					
57373	21mm		38					
57374	22mm		39			500		
57375	23mm	60	40					
65534	24mm		42	50				
57376	25mm		44		23			
57377	26mm		44					
65535	27mm		45			550		
57378	28mm		46					
57379	29mm		48					
65536	30mm		49					
57380	31mm		50			600		1
65537	32mm		50					
57140	33mm		53		26	650		
57141	34mm	65	53					
57142	35mm		55			700		
65538	36mm		55					
57381	37mm		60			800		
60640	38mm		60					
57382	39mm		60					
63882	40mm		65		28	850	1	
60641	41mm		65					
60642	42mm		65			900		
57383	44mm	70	65			950		
57384	45mm		55					
60643	46mm		75			1050		
57385	47mm	75	75					
63890	48mm		75		32	1100		
60644	50mm		80			1150		
60645	52mm	80	80			1200		
60646	54mm		80		45	1250		
60647	55mm		80			1300		
60648	56mm	85	85			1350		
60649	57mm		85			1450		
60650	58mm		85		47	1550		
60651	60mm		90			1700		
60652	62mm	90	90			3600		
60653	63mm		95			3700		
60654	65mm	95	95					
60655	70mm		100		50			
60656	75mm	100	105					
63925	80mm		110	85	55			

Cr-Mo DIN 3129

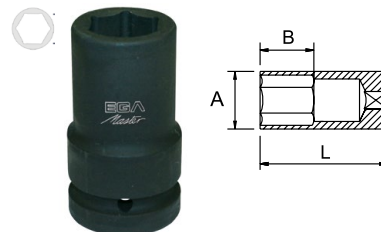
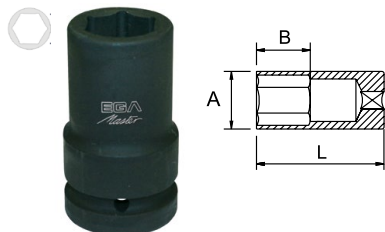
COD	AF	L	A	B	C	gr.	1	2
58008	3/4"		34					504
58009	13/16"		36					529
58010	7/8"	58	40		54		17	544
58011	15/16"		42				18	561
65253	1"		44				26	550
65254	1.1/16"		46					600
65255	1.1/8"		48					650
65256	1.3/16"		49					700
65257	1.1/4"		50				27	750
65258	1.5/16"		55					800
57143	1.11/32"		55					850
65259	1.3/8"		60					900
65260	1.7/16"		65					950
65261	1.1/2"	65	60					1000
65262	1.9/16"		65				28	1100
65263	1.5/8"		70					1400
65264	1.11/16"		70					1700
65265	1.3/4"		70		55			2000
65266	1.13/16"		75					2200
65267	1.7/8"		75				32	2256
68690	1.15/16"		75					2560
65268	2"		80					3237
68691	2.1/16"		80					3392
65269	2.1/8"	80	80					3486
65270	2.1/4"		85					
68692	2.5/16"		85					
65271	2.3/8"		90					
68693	2.7/16"		90				47	
65272	2.1/2"		95					
68694	2.9/16"		95					
65273	2.5/8"		99					
58012	2.11/16"		101					
58013	2.3/4"		103					
58014	2.13/16"		103					
58015	2.7/8"	100	104		86		53	
58016	2.15/16"		104					

Cr-Mo DIN 3129



SÉRIE LONGUE

1"



MM

COD	AF	L	A	B	gr.	1	1
57386	20mm				700		
57387	21mm		40	16	750		
63898	22mm						
63899	23mm		41		800		
65539	24mm		42				
57388	25mm		43				
63900	26mm		44		900		
65540	27mm		46				
63905	28mm		47	19	950		
63901	29mm		48				
65541	30mm	90	49				
65542	32mm		50		1000		
63902	33mm						
63903	34mm		55	23		1	1
63904	35mm						
65543	36mm				1050		
65544	38mm		60				
57392	40mm				1100		
63883	41mm						
63906	42mm		65		1200		
63907	43mm			40	1300		
65546	46mm		70		1500		
57393	47mm	100					
65547	50mm		75		1600		
63908	55mm		80		1900		
63909	60mm	120	90	50	2500		

Cr-Mo DIN 3129

POUCES

COD	AF	L	A	B	gr.	1	1
58018	3/4				34		792
58019	13/16				36		822
58020	7/8			19	40		854
58021	15/16				42		879
57398	1"				43	30	800
57399	1.1/16"				45		850
65274	1.1/8"				48		
65275	1.3/16"			30	49		1200
65276	1.1/4"				50		
65277	1.5/16"						1250
65278	1.3/8"			35	55		1300
65279	1.7/16"						1350
65280	1.1/2"				60		1400
65281	1.9/16"						1450
65282	1.5/8"				65		1550
65283	1.11/16"	110					1600
65284	1.3/4"				70	42	1650
65285	1.13/16"						1700
65286	1.7/8"						1800
57400	1.15/16"				75		1745
65287	2"						1787
58022	2.1/16"				78		1913
58023	2.1/8"						2066
58024	2.3/16"			57	80		2176
58025	2.1/4"				83		2393
58026	2.5/16"				86	58	
58027	2.3/8"	120			87		

Cr-Mo DIN 3129



DOUILLES À CHOC

1.1/2"



MM

POUCES

COD	AF	L	A	B	C	Kg.	
63884	34mm						
65666	35mm						
65737	36mm			60		2,2	
63885	38mm						
63886	40mm		80		31		
63887	41mm			70			
63888	42mm					2,4	
63889	43mm						
65426	46mm		85				
65427	50mm			80	33		
65428	55mm			85	36	2,7	
65429	60mm		90		39	2,8	
65430	65mm		95	95	40	3,2	
65431	70mm		100	105	40	3,5	
65432	75mm		105	110	40	4,0	
68697	77mm			115	85	4,5	1
65433	80mm						
65434	85mm		110	120	50	5,0	
65435	90mm			130		5,5	
65436	95mm			135		6,0	
65437	100mm		115	140	55	6,5	
65438	105mm		120	145		7,5	
65439	110mm		125	155	70	8,0	
65440	115mm		130	160	72	9,0	
65441	120mm			165		10	
65442	125mm		135	175	77	10	
65443	130mm		140	180		12	
65444	135mm		145	185		14	
65445	140mm		150	190	80	14	
65446	145mm			195		15	
65447	150mm		155	200	85	15,5	

Cr-Mo DIN 3129

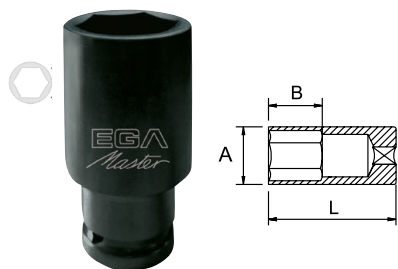
COD	AF	L	A	B	C	Kg.		
58029	1.5/16"			62	86	31	2,2	
68700	1.3/8"							
68701	1.7/16"			65			2,2	
68702	1.1/2"		80					
68703	1.9/16"			70				
68704	1.5/8"							
68705	1.11/16"					31		
68706	1.3/4"						2,4	
68707	1.13/16"		85	75				
68708	1.7/8"							
68709	1.15/16"							
68710	2"			80				
68711	2.1/16"							
68712	2.1/8"			85				
68713	2.3/16"					32	2,7	
68714	2.1/4"		90					
68715	2.5/16"			90			2,8	
68716	2.3/8"					35		
68717	2.7/16"							
68718	2.1/2"		95				3,2	
68719	2.9/16"							
68720	2.5/8"			100	85	40		
68721	2.11/16"						3,5	
68722	2.3/4"		100					
68723	2.13/16"			105				
68724	2.7/8"							
68725	2.15/16"		105			42	4,0	1
68726	3"			110				1
68727	3.1/16"							
68728	3.1/8"							
68729	3.3/16"		115				4,5	
68730	3.1/4"			120				
68731	3.5/16"							
68732	3.3/8"					50	5,0	
68733	3.7/16"		110	125				
68734	3.1/2"							
68735	3.9/16"			130			5,5	
68736	3.5/8"							
68737	3.11/16"							
68738	3.3/4"			135			6,0	
68739	3.13/16"							
68740	3.7/8"					55	6,5	
68741	3.15/16"		115	140				
68742	4"							
58030	4.1/8"			146			9,2	
58031	4.3/16"		120	148	86		9,7	
58032	4.1/4"			151			10,4	
58033	4.5/16"		124	153		70	10,6	
58034	4.3/8"			156			10,9	
58035	4.7/16"			158			11,4	
58036	4.1/2"		128	160	127	72	12	
58037	4.5/8"			163			12,5	
58038	4.3/4"		132	166		77	13,7	
58039	5"		136	175			15,5	

Cr-Mo DIN 3129



SÉRIE LONGUE

1.1/2"



MM

COD	AF	L	A	B	C	Kg.	
56100	34mm						
56101	35mm						
56102	36mm						
56103	38mm						
56104	40mm						
56105	41mm						
56106	42mm						
56107	43mm						
56108	46mm						
56109	50mm						
56110	55mm						
56111	60mm						
56112	65mm						
56113	70mm						
56114	75mm						
56115	77mm						
56116	80mm						
56117	85mm						
56118	90mm						
56119	95mm						
56120	100mm						
56121	105mm						
56122	110mm						
56123	115mm						
56124	120mm						
56125	125mm						
56126	130mm						
56127	135mm						
56128	140mm						
56129	145mm						
56130	150mm						

Cr-Mo DIN 3129

POUCES

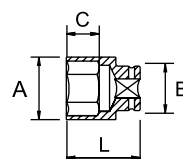
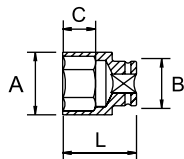
COD	AF	L	A	B	C	Kg.	
58041	1.5/16"	120	62	31		2,7	
56131	1.3/8"					2,8	
56132	1.7/16"					2,9	
56133	1.1/2"					2,9	
56134	1.9/16"					3,0	
56135	1.5/8"					3,0	
56136	1.11/16"					3,1	
56137	1.3/4"					3,2	
56138	1.13/16"					3,8	
56139	1.7/8"					3,8	
56140	1.15/16"					4,0	
56141	2"					4,0	
56142	2.1/16"					4,5	
56143	2.1/8"					4,5	
56144	2.3/16"					5,0	
56145	2.1/4"					5,5	
56146	2.5/16"					6,0	
56147	2.3/8"					6,5	
56148	2.7/16"					7,0	
56149	2.1/2"					7,0	
56150	2.9/16"					8,0	
56151	2.5/8"					8,5	
56152	2.11/16"					9,0	
56153	2.3/4"					9,5	
56154	2.13/16"					10,0	
56155	2.7/8"					10,5	
56156	2.15/16"					10,9	
56157	3"					11,2	
56158	3.1/16"					11,7	
56159	3.1/8"					12,1	
56160	3.3/16"					13,6	
56161	3.1/4"					14	
56162	3.5/16"					15,8	
56163	3.3/8"					17	
56164	3.7/16"					18	
56165	3.1/2"					18	
56166	3.9/16"					18	
56167	3.5/8"					18	
56168	3.11/16"					18	
56169	3.3/4"					18	
56170	3.13/16"					18	
56171	3.7/8"					18	
56172	3.15/16"					18	
56173	4"					18	
58042	4.1/16"					18	
58043	4.1/8"					18	
58044	4.3/16"					18	
58045	4.1/4"					18	
58046	4.5/16"					18	
58047	4.3/8"					18	
58048	4.1/2"					18	
58049	4.5/8"					18	
58050	4.3/4"					18	

Cr-Mo DIN 3129



DOUILLES À CHOC

2.1/2"



MM

POUCES

COD	AF	L	A	B	C	Kg.
68817	41mm					
68818	42mm				80	
68819	46mm				85	
68820	50mm	120			90	
68821	55mm				95	
68822	60mm				100	7,5
68823	65mm				105	
65452	70mm				110	
65453	75mm	125			120	
65454	80mm				125	
65455	85mm				130	8,0
65456	90mm	130			130	8,5
65457	95mm				135	9,0
65458	100mm	140			140	11
65459	105mm	145			145	
65460	110mm	155			155	13
65461	115mm	160			160	15
65462	120mm	160			165	16
65463	125mm	165			170	18
65464	130mm	170	130		175	19
65465	135mm	175			180	
65466	140mm	180			185	20
65467	145mm	185			190	
65468	150mm	190			195	21
65469	155mm	195			200	25
65470	160mm	200			205	28
65471	165mm				210	30
65472	170mm	210			215	32
65473	175mm				220	35
65474	180mm				225	37
65475	185mm	220			230	40
65476	190mm				235	43
65477	200mm				240	46
68824	205mm				245	49
68825	210mm	230			250	55
68826	215mm				255	60
68827	220mm				260	
68828	225mm				265	65

Cr-Mo DIN 3129

COD	AF	L	A	B	C	Kg.
68744	2"					
68745	2.1/16"				90	
68746	2.1/8"					
68747	2.3/16"				95	
68748	2.1/4"					
68749	2.5/16"	120			100	
68750	2.3/8"				105	7,5
68751	2.7/16"					
68752	2.1/2"				110	
68753	2.9/16"				115	
68754	2.5/8"				120	7,6
68755	2.11/16"				125	
68756	2.3/4"	110			125	
68757	2.13/16"				130	7,7
68758	2.7/8"				135	
68759	2.15/16"				140	7,8
68760	3"	125			145	
68761	3.1/16"				150	8,4
68762	3.1/8"				155	
68763	3.3/16"	125			160	
68764	3.1/4"				165	8,8
68765	3.5/16"				170	
68766	3.3/8"	130			175	11
68767	3.7/16"				180	
68768	3.1/2"				185	13
68769	3.9/16"	135			190	
68770	3.5/8"				195	15
68771	3.11/16"				200	
68772	3.3/4"	140			205	16
68773	3.13/16"				210	18
68774	3.7/8"				215	19
68775	3.15/16"				220	
68776	4"	145			225	20
68777	4.1/16"				230	
68778	4.1/8"	155			235	28
68779	4.3/16"				240	
68780	4.1/4"	160			245	30
68781	4.5/16"				250	32
68782	4.3/8"	155			255	35
68783	4.1/2"				260	
68784	4.9/16"	165			265	40
68785	4.5/8"	170			270	
68786	4.11/16"				275	43
68787	4.3/4"	175			280	49
68788	4.13/16"				285	
68789	4.7/8"	180			290	55
68790	4.15/16"	185			295	
68791	5"	190			300	60
68792	5.1/4"				305	
68793	5.5/16"	175			310	65
68794	5.3/8"	190			315	
68795	5.1/2"	180			320	
68796	5.3/4"	185			325	20
68797	6"	200			330	
68798	6.1/4"				335	28
68799	6.5/16"	200			340	
68800	6.3/8"	210			345	30
68801	6.1/2"				350	32
68802	6.3/4"	210			355	35
68803	7"				360	
68804	7.1/4"	220			365	40
68805	7.5/16"				370	
68806	7.3/8"				375	
68807	7.1/2"	220			380	43
68808	7.3/4"				385	
68809	8"	270			390	49
68810	8.1/4"	280			395	55
68811	8.5/16"				400	
68812	8.3/8"	230			405	60
68813	8.1/2"				410	
68814	8.3/4"	290			415	
68815	9"	300			420	65

Cr-Mo DIN 3129



DOUILLES À CHOC

3.1/2"



MM

COD	AF	L	A	B	C	Kg.	
67500	100mm		170			16	
67501	105mm	180	175		100	17	
67502	110mm		185			21	
67503	115mm	200	190		115	24	
67504	120mm		195			25	
67505	125mm		200	180	120	28	
67506	130mm	210	210			30	
67507	135mm		220		125	34	
67508	140mm				130	37	
67509	145mm	220	230			39	
67510	150mm		240		135	43	
67511	155mm				140	45	
67512	160mm		250			50	
67513	165mm	230	260		145	55	
67514	170mm			200		60	
67515	175mm		270		150		
67516	180mm		280			65	
67517	185mm	240			155		1
67518	190mm		290			70	
67519	195mm		300		160	80	
67520	200mm		310			85	
67521	205mm	250			165		
67522	210mm		320			90	
67523	215mm		330		170	95	
67524	220mm	260	340			105	
67525	225mm				175		
67526	230mm		350			110	
67527	235mm	270	360		185		
67528	240mm		370	230		115	
67529	245mm				190	120	
67530	250mm	280	380			125	
67531	255mm		390		195	130	
67532	260mm		400			135	
67533	265mm	290				140	
67534	270mm		410		200	145	
67535	275mm		420			150	
67536	280mm	300	430				

Cr-Mo DIN 3129

POUCES

COD	AF	L	A	B	C	Kg.	
68830	4"		170			16	
68831	4.1/16"		175			17	
68832	4.1/8"	180	180		100	21	
68833	4.3/16"		185			24	
68834	4.1/4"		190			25	
68835	4.5/16"		195			28	
68836	4.3/8"		200	180	120	30	
68837	4.1/2"		210			34	
68838	4.9/16"		220		125	37	
68839	4.5/8"		230		130	39	
68840	4.11/16"	210	240		135	43	
68841	4.3/4"		250		140	45	
68842	4.13/16"		260			50	
68843	4.7/8"		270		145	55	
68844	4.15/16"		280			60	
68845	5"		290		150	65	
68846	5.1/4"		300		155	70	
68847	5.5/16"	220	310		160	80	
68848	5.3/8"		320		165	85	
68849	5.1/2"		330			90	
68850	5.3/4"		340		170	95	
68851	6"		350		175	105	
68852	6.1/4"	230	360			110	
68853	6.5/16"		370		185	115	
68854	6.3/8"		380		190	120	
68855	6.1/2"		390		195	130	
68856	6.3/4"		400			135	
68857	7"	240	410		200	140	
68858	7.1/4"		420			145	
68859	7.5/16"		430		210	150	
68860	7.3/8"		440		220	155	
68861	7.1/2"		450			160	
68862	7.3/4"	250	460		230	165	
68863	8"		470		240	170	
68864	8.1/4"		480			175	
68865	8.5/16"		490		250	180	
68866	8.3/8"	260	500			185	
68867	8.1/2"		510		260	190	
68868	8.3/4"		520			195	
68869	9"		530		270	200	
68870	9.1/4"		540			205	
68871	9.5/16"	270	550		280	210	
68872	9.3/8"		560			215	
68873	9.1/2"		570		290	220	
68874	9.3/4"	280	580			225	
68875	10"		590		300	230	
68876	10.1/4"	290	600			235	

Cr-Mo DIN 3129



ADAPTATEUR

COD	3/8"	1/2"	3/4"	1"	1.1/2"	2.1/2"	gr.		
60696	3/8-1/2"	-	-	-	-	-	50	6	1
60698	-	1/2-3/8"	-	-	-	-	110		
60699	-	1/2-3/4"	-	-	-	-	130		
60700	-	-	3/4-1/2"	-	-	-	370		
60701	-	-	3/4-1"	-	-	-	410		
60702	-	-	-	1-3/4"	-	-	600		
68698	-	-	-	1"-1.1/2"	-	-	1100		
65448	-	-	-	-	1.1/2"-1"	-	2100		
65449	-	-	-	-	1.1/2"2.1/2"	-	4000		
65478	-	-	-	-	-	2.1/2"-1.1/2"	4500		

DIN 3121



CARDAN UNIVERSEL

COD		gr.		
60704	3/8"	80	6	1
60705	1/2"	180	6	
60706	3/4"	600	4	
60707	1"	1250	2	
60708	1.1/2"	3000	1	
60709	2.1/2"	6000	1	

DIN 3121



RALLONGE

COD	3/8"	1/2"	3/4"	1"	1.1/2"	gr.		
60710	75	-	-	-	-	80	6	1
60711	-	125	-	-	-	220		
60713	-	250	-	-	-	430		
57368	-	-	100	-	-	450		
60714	-	-	175	-	-	850		
57369	-	-	250	-	-	1050		
60716	-	-	-	175	-	1500		
57402	-	-	-	250	-	1850		
60717	-	-	-	330	-	2550		
65450	-	-	-	-	250	5500		
65451	-	-	-	-	300	6500		

DIN 3121



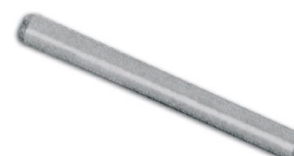
BAGUES DE SÉCURITÉ

COD	3/4"	1"	1.1/2"	2.1/2"	gr.	
60724	19-46	-	-	-	5,0	6
60725	50	-	-	-	5,0	
63274	-	24-38	-	-	10	
60726	-	38-70	-	-	10	
60727	-	75	-	-	10	
60783	-	-	34-150	-	20	
63275	-	-	-	41-70	20	
60784	-	-	-	70-200	20	
63276	-	-	-	200-225	20	



GOUPILLE DE SÉCURITÉ

COD	3/4"	1"	1.1/2"	2.1/2"	gr.	
60732	19-46	-	-	-	10	6
60733	50	-	-	-		
63277	-	24-38	-	-		
60734	-	38-70	-	-		
60735	-	75	-	-		
60767	-	-	34-150	-		
63278	-	-	-	41-70		
60768	-	-	-	70-200		
63279	-	-	-	200-225		



JEUX MM

1/2"

COD	pcs.		Kg.
60693	10	13-14-16-17-19-21-22-24-27-30mm	3,5
61265		10-11-12-13-14-17-19-21-22-24mm	3,0

SÉRIE LONGUE

COD	pcs.		Kg.
61266	10	10-11-12-13-14-17-19-21-22-24mm	4,0



JEUX MM

3/4"

COD	pcs.		Kg.
60694	8	26-27-29-30-32-34-36-38mm	5,0
61269		21-22-24-27-30-32-36-41mm	5,0

SÉRIE LONGUE

COD	pcs.		Kg.
61270	8	21-22-24-27-30-32-36-41mm	6,0



JEUX MM

1"

COD	pcs.		Kg.
61273	9	24-27-30-32-36-38-41-46-50mm	7,5

SÉRIE LONGUE

COD	pcs.		Kg.
61274	9	24-27-30-32-36-38-41-46-50mm	7,5



JEUX POUCES

1/2"

COD	pcs.		Kg.
61267	11	3/8"-7/16"-1/2"-9/16"-5/8"-11/16"-3/4"-13/16"-7/8"-15/16"-1"	3,2

SÉRIE LONGUE

COD	pcs.		Kg.
61268	11	3/8"-7/16"-1/2"-9/16"-5/8"-11/16"-3/4"-13/16"-7/8"-15/16"-1"	4,2



JEUX POUCES

3/4"

COD	pcs.		Kg.
61271	8	1"-1.1/16"-1.1/8"-1.1/4"-1.5/16"-1.3/8"-1.7/16"-1.1/2"	5,0

SÉRIE LONGUE

COD	pcs.		Kg.
61272	8	1"-1.1/16"-1.1/8"-1.1/4"-1.5/16"-1.3/8"-1.7/16"-1.1/2"	6,0



JEUX POUCES

1"

COD	pcs.		Kg.
61275	9	1"-1.1/8"-1.1/4"-1.5/16"-1.1/2"-1.5/8"-1.3/4"-1.7/8"-2"	7,5

SÉRIE LONGUE

COD	pcs.		Kg.
61276	9	1"-1.1/8"-1.1/4"-1.5/16"-1.1/2"-1.5/8"-1.3/4"-1.7/8"-2"	7,5



CARACTÉRISTIQUES TECHNIQUES

MATÉRIEL	Cr-Mo/Cr-V
DURETÉ MINIMUM	42-44 HRc
FINITION	Phosphaté

GARANTIE À VIE