

FICHE TECHNIQUE

CLÉS À MOLETTE

EGA Master fabrique la plus grande gamme de clés à molette au monde, dans différentes tailles, types et innovations exclusifs comme:

- Réglable.
- Action rapide pour le positionnement du diamètre.
- Pour l'ouverture, avec une molette latérale et avec une échelle.
- Tourne à gauche et à droite.
- Ouverture maximum et épaisseur minimum pour une utilisation optimale.
- Finition Titacrom[®] ou brunie. Titacrom[®] -traitement de surface spécial, résistante à la corrosion, aux coups et éraflures, elle est anti-réfléchissante et attractive.
- Conception renforcée, avec une résistance à la traction multipliée, pour des travaux lourds.

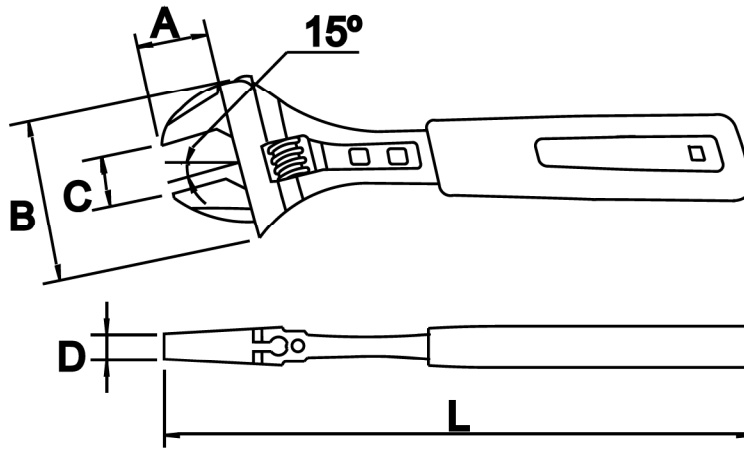


- Avec ou sans manche, Comfort bi-matière antidérapant pour une utilisation et attraction maximum.
- Des clés à molette isolées 1000 volts sont disponibles.

La clé Basque aussi a un système Combi pour travailler d'un côté les éléments polygonaux et de l'autre côté des éléments cylindriques. Pour cela, une de nos clés, la clé Alavesa, a été récompensée par les prix suivant:

Prix à l'Innovation. Metalmaq, Lisbonne 2001
Médaille d'Or. Salon Internacional de l'Invention, Paris 2004.
Prix spécial de l'Union française des inventeurs, 2003.
Médaille d'Argent du monde de l'Invention, 2003.

COMFORT



PHOSPATEE BRUNIE						
COD	L	A	B	C	D	POIDS (gr)
61898	6"	20	47	19	6,5	180
61910	8"	25	57	24	7,2	335
61911	10"	30	70	29	8,4	595
61912	12"	35	84	33,5	10,2	900

61373	15"	44	103	45	13	1250
61374	18"	50,4	120	55	14	2050
61375	24"	60	122	62	15	3150