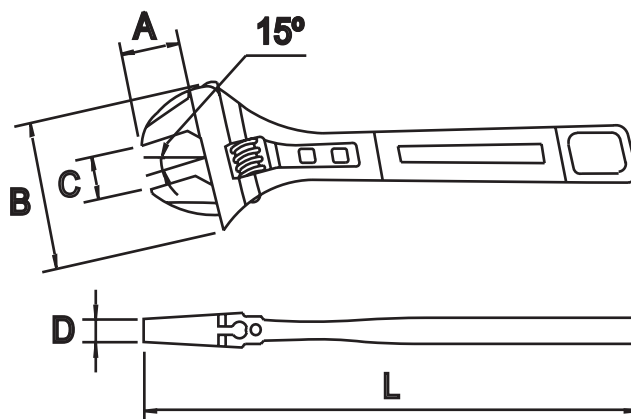
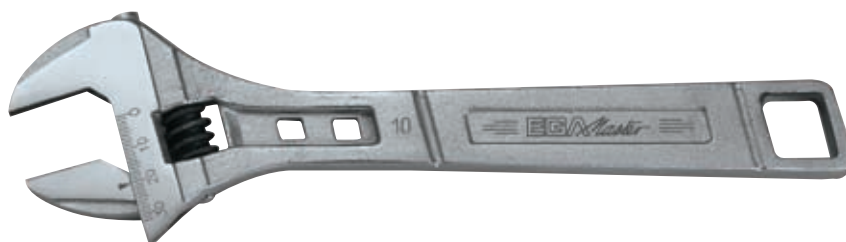


CLÉS À MOLETTE

TITACROM®



COD	L	A	B	C	D	POIDS(gr)
61109	4"	13	34	13	5,6	70
61110	6"	20	47	19	6,5	150
61111	8"	25	57	24	7,2	285
61112	10"	30	70	29	8,4	515
61113	12"	35	84	33,5	10,2	850

COD	L	A	B	C	D	POIDS(gr)
61114	15"	44	103	45	13	1245
61115	18"	50,5	120	55	14	1960
61116	24"	60	122	62	15	3100
62980	30"	76.1	180	85	17.5	5600