

FICHE TECHNIQUE

CLÉS À MOLETTE

EGA Master fabrique la plus grande gamme de clés à molette au monde, dans différentes tailles, types et innovations exclusifs comme:

- Réglable.
- Action rapide pour le positionnement du diamètre.
- Pour l'ouverture, avec une molette latérale et avec une échelle.
- Tourne à gauche et à droite.
- Ouverture maximum et épaisseur minimum pour une utilisation optimale.
- Finition Titacrom[®] ou brunie. Titacrom[®] -traitement de surface spécial, résistante à la corrosion, aux coups et éraflures, elle est anti-réfléchissante et attractive.
- Conception renforcée, avec une résistance à la traction multipliée, pour des travaux lourds.



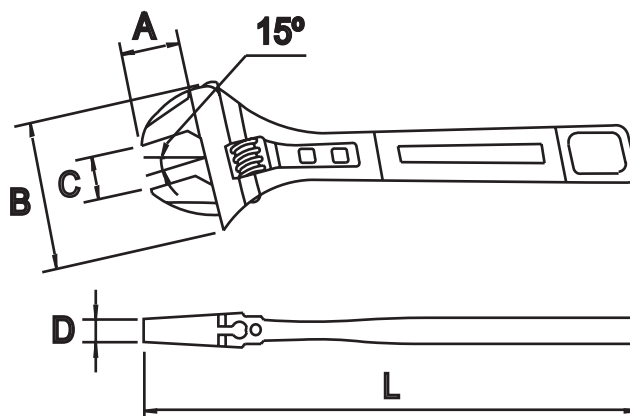
- Avec ou sans manche, Comfort bi-matière antidérapant pour une utilisation et attraction maximum.
- Des clés à molette isolées 1000 volts sont disponibles.

La clé Basque aussi a un système Combi pour travailler d'un côté les éléments polygonaux et de l'autre côté des éléments cylindriques. Pour cela, une de nos clés, la clé Alavesa, a été récompensée par les prix suivant:

Prix à l'Innovation. Metalmaq, Lisbonne 2001
Médaille d'Or. Salon Internacional de l'Invention, Paris 2004.
Prix spécial de l'Union française des inventeurs, 2003.
Médaille d'Argent du monde de l'Invention, 2003.

CLÉS À MOLETTE

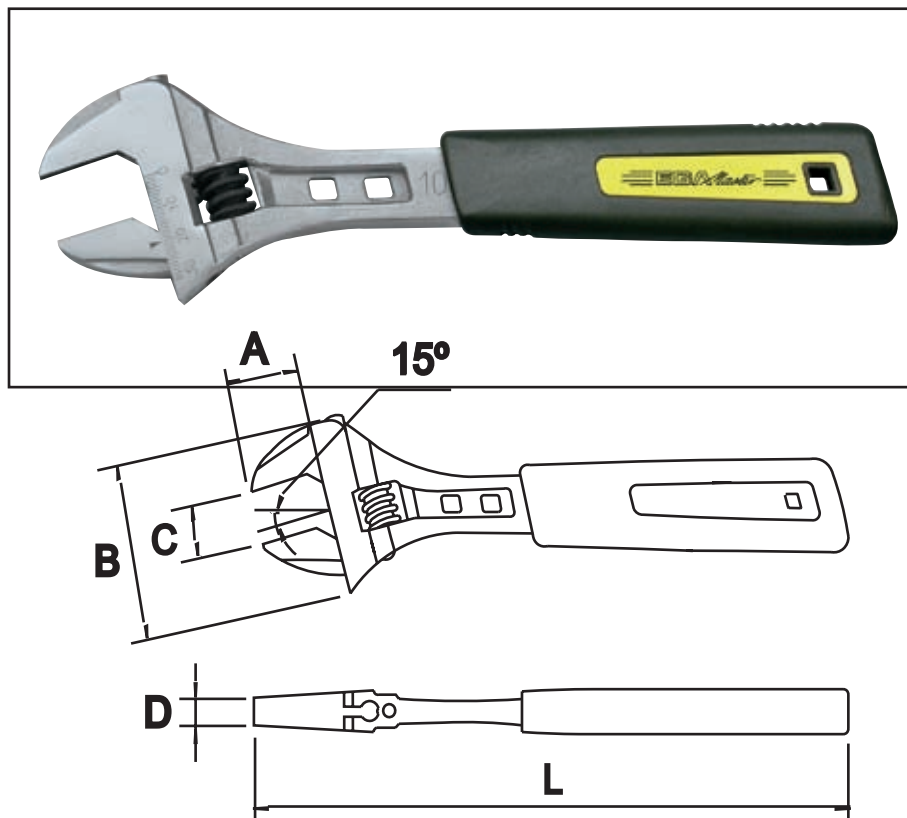
TITACROM®



COD	L	A	B	C	D	POIDS(gr)
61109	4"	13	34	13	5,6	70
61110	6"	20	47	19	6,5	150
61111	8"	25	57	24	7,2	285
61112	10"	30	70	29	8,4	515
61113	12"	35	84	33,5	10,2	850

COD	L	A	B	C	D	POIDS(gr)
61114	15"	44	103	45	13	1245
61115	18"	50,5	120	55	14	1960
61116	24"	60	122	62	15	3100
62980	30"	76.1	180	85	17.5	5600

TITACROM® COMFORT

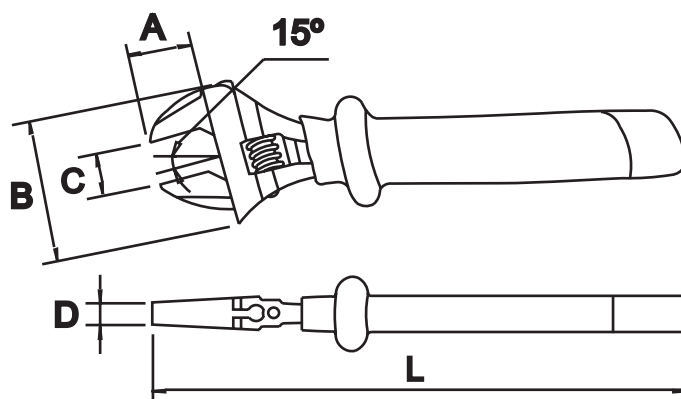


COD	L	A	B	C	D	POIDS(gr)
61906	6"	20	47	19	6,5	180
61907	8"	25	57	24	7,2	335
61908	10"	30	70	29	8,4	595
61909	122	35	84	33,5	10,2	900

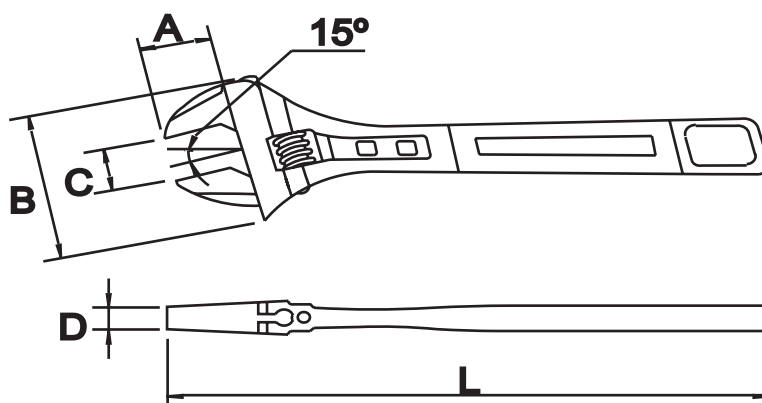
COD	L	A	B	C	D	POIDS(gr)
61370	15"	44	103	145	13	1250
61371	18"	50,5	120	55	14	2050
61372	24"	60	122	62	15	3150

TITACROM® 1000V

1.000V
 IEC 900 resp.
 DIN EN 60 900



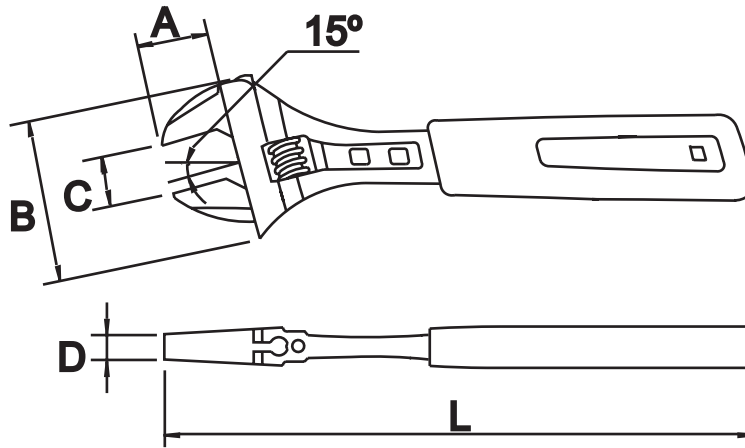
COD	L	A	B	C	D	POIDS(gr)
61984	6"	20	47	19	6,5	200
61985	8"	25	57	24	7,2	365
61986	10"	30	70	29	8,4	615
61987	12"	35	84	33,5	10,2	970



PHOSPHATEE BRUNIE						
COD	L	A	B	C	D	POIDS(gr)
61136	4"	13	34	13	5,6	70
61117	6"	20	47	19	6,5	160
61118	8"	25	57	24	7,2	310
61119	10"	30	70	29	8,4	550
61120	12"	35	84	33,5	10,2	850

61121	15"	44	103	45	13	1200
61122	18"	50,5	120	55	14	2000
61123	242	60	122	62	15	3100

COMFORT

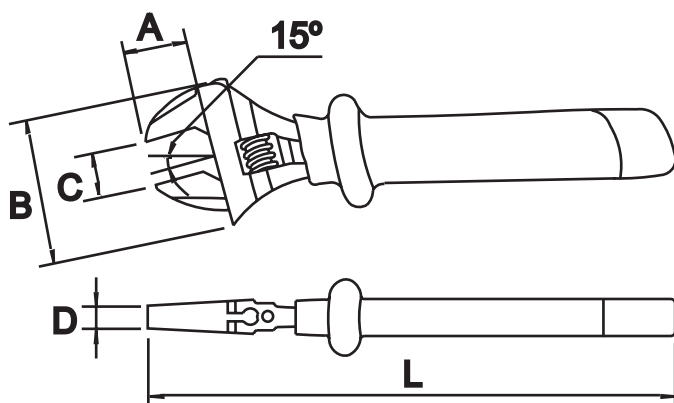


PHOSPATEE BRUNIE						
COD	L	A	B	C	D	POIDS (gr)
61898	6"	20	47	19	6,5	180
61910	8"	25	57	24	7,2	335
61911	10"	30	70	29	8,4	595
61912	12"	35	84	33,5	10,2	900

61373	15"	44	103	45	13	1250
61374	18"	50,4	120	55	14	2050
61375	24"	60	122	62	15	3150

1000V

1.000V
IEC 900 resp.
DIN EN 60 900



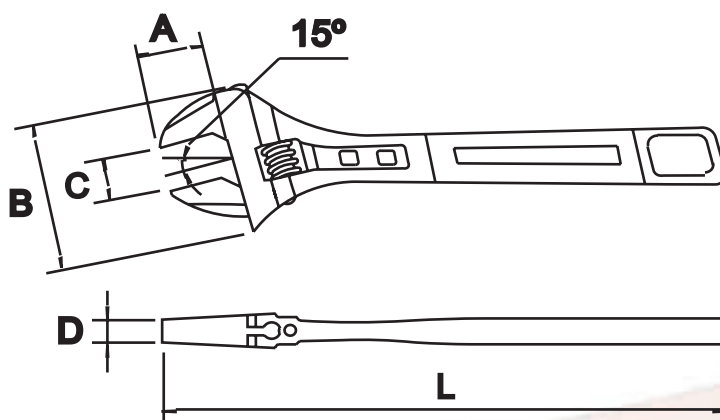
PHOSPHATEE BRUNIE

COD	L	A	B	C	D	POIDS(gr)
61988	6"	20	47	19	6,5	195
61989	8"	25	57	24	7,2	370
61990	10"	30	70	29	8,4	645
61991	12"	35	84	33,5	10,2	1030

CLÉ BASQUE

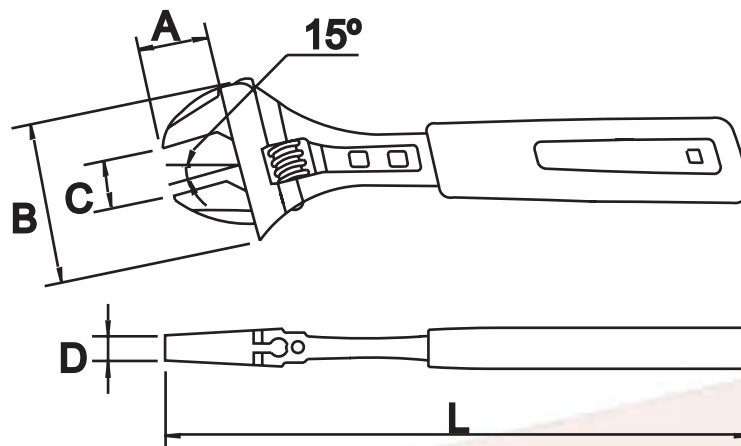
LE SYSTÈME D'ACTION RAPIDE
 EST BREVETÉ

TITACROM®



COD	L	A	B	C	D	POIDS (gr)
61920	6"	20	47	19	6,5	160
61921	8"	25	57	24	7,2	310
61922	10"	30	70	29	8,4	550
61923	12"	35	84	33,5	10,2	850

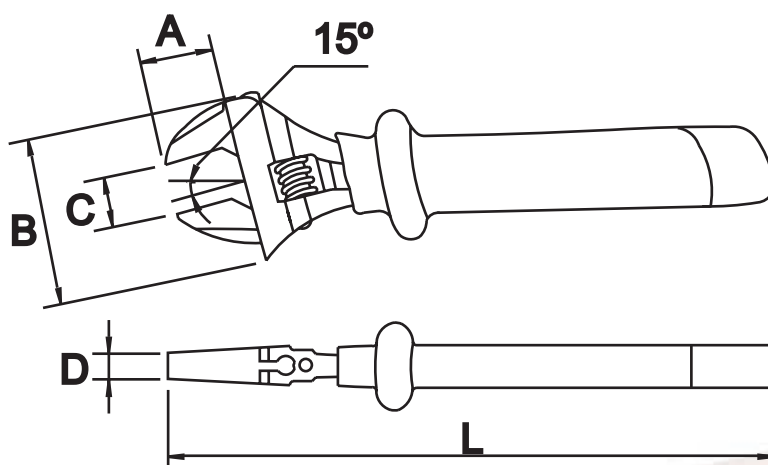
TITACROM® COMFORT



COD	L	A	B	C	D	POIDS (gr)
61867	6"	20	47	19	6,5	180
61924	8"	25	57	24	7,2	335
61925	10"	30	70	29	8,4	595
61926	12"	35	84	33,5	10,2	900

TITACROM® 1000V

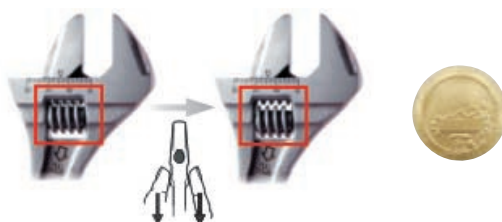
1.000V
IEC 900 resp.
DIN EN 60 900



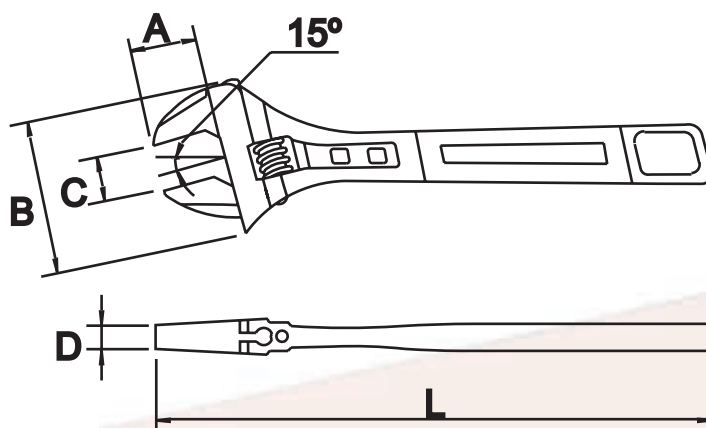
COD	L	A	B	C	D	POIDS (gr)
61992	6"	20	47	19	6,5	195
61993	8"	25	57	24	7,2	370
61994	10"	30	70	29	8,4	645
61995	12"	35	84	33,5	10,2	1030

CLÉ BASQUE

LE SYSTÈME D'ACTION RAPIDE EST
BREVETÉ



TITACROM®

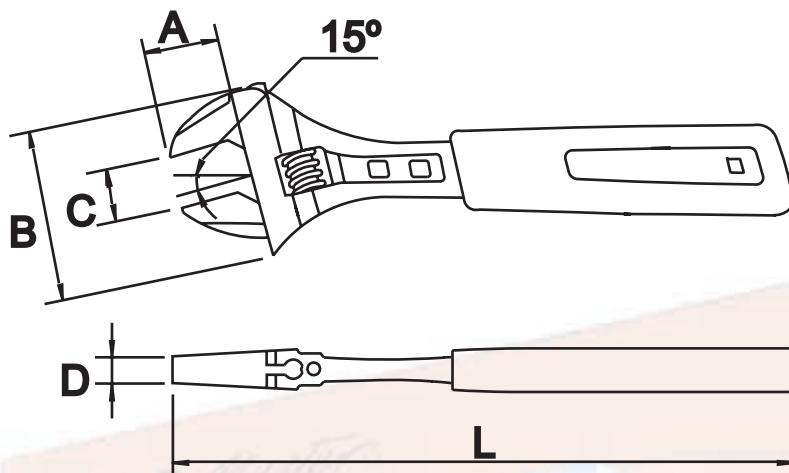


COD	L	A	B	C	D	POIDS (gr)
61927	6"	20	47	19	6,5	160
61928	8"	25	57	24	7,2	310
61929	10"	30	70	29	8,4	550
61930	12"	35	84	33,5	10,2	850

CLÉ BASQUE

PATENTED
 QUICK ACTION SYSTEM

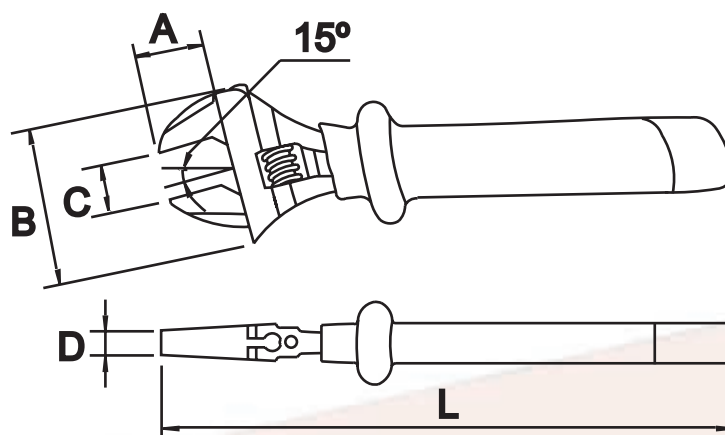
TITACROM® COMFORT



COD	L	A	B	C	D	POIDS (gr)
61868	6"	20	47	19	6,5	180
61931	8"	25	57	24	7,2	335
61932	10"	30	70	29	8,4	595
61933	12"	35	84	33,5	10,2	900

TITACROM® 1000V

⚡ 1.000V
IEC 900 resp.
DIN EN 60 900

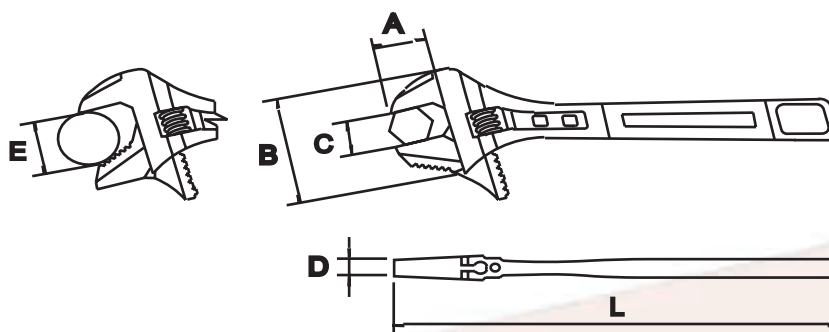


COD	L	A	B	C	D	POIDS (gr)
61996	6"	20	47	19	6,5	195
61997	8"	25	57	24	7,2	370
61998	10"	30	70	29	8,4	645
61999	12"	35	84	33,5	10,2	1030

CLÉ COMBI



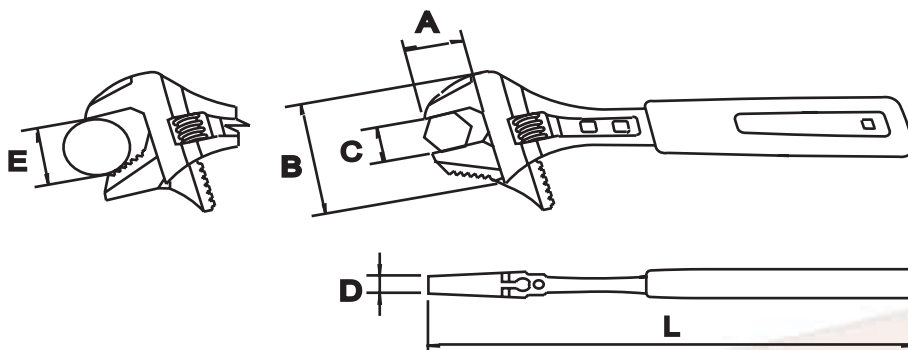
TITACROM®



COD	L	A	B	C	D	E	POIDS (gr)
61942	10"	30	68,5	29	8,4	1.1/4	550
61943	12"	35	82	33,5	10,2	1.1/2	850

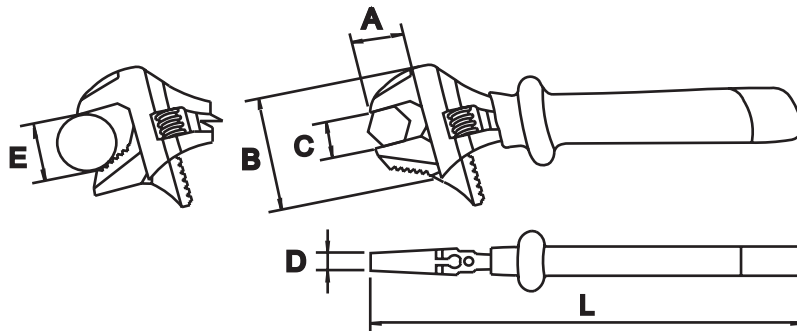
TITACROM® COMFORT

▲ 1.000V
 IEC 900 resp.
 DIN EN 60 900



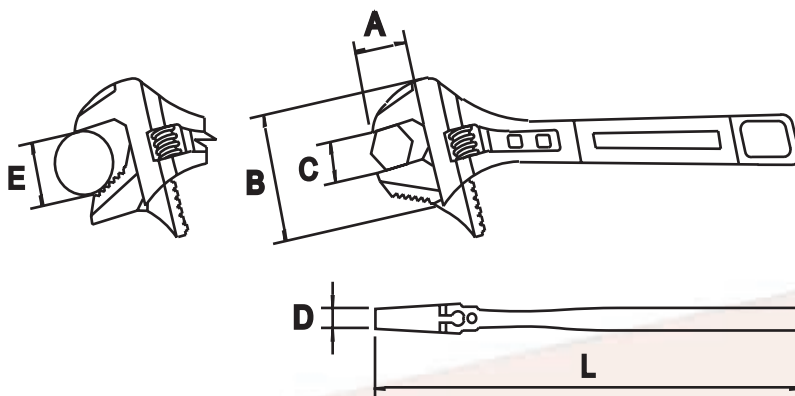
COD	L	A	B	C	D	E	POIDS (gr)
61944	10"	30	68,5	29	8,4	1.1/4	600
61945	12"	35	82	33,5	10,2	1.1/2	900

TITACROM®



COD	L	A	B	C	D	E	POIDS (gr)
61976	10"	30	68,5	29	8,4	1.1/4	645
61977	12"	35	82	33,5	10,2	1.1/2	1030

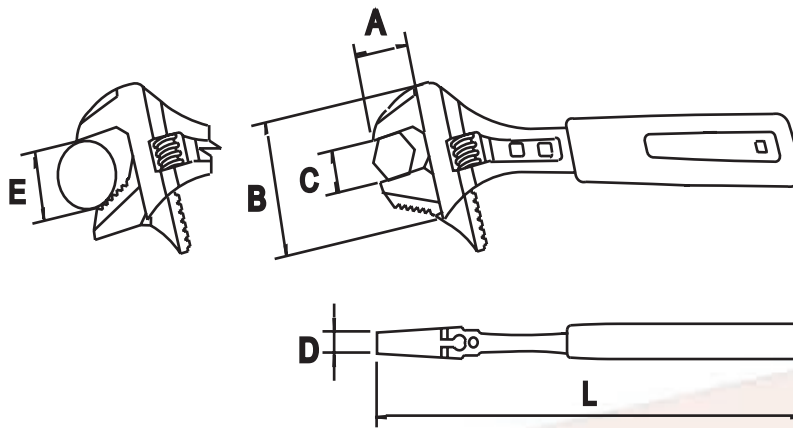
CLÉ COMBI



PHOSPHATEE BRUNIE

COD	L	A	B	C	D	E	POIDS (gr)
61946	10"	30	68,5	29	8,4	1.1/4	550
61947	12"	35	82	33,5	10,2	1.1/2	850

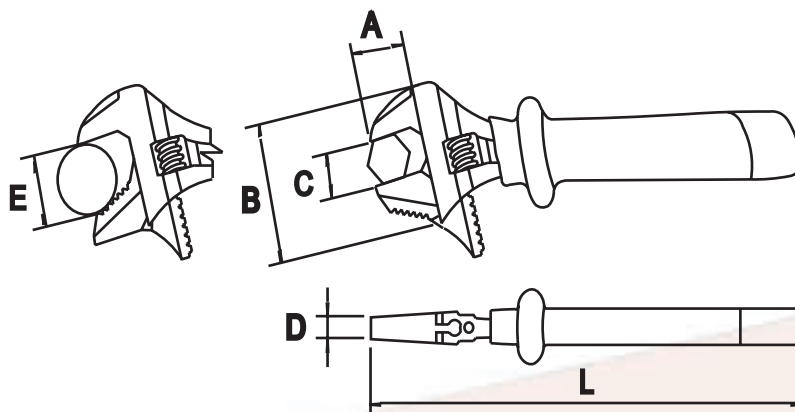
COMFORT



COD	L	A	B	C	D	E	POIDS (gr)
61948	10"	30	68,5	29	8,4	1.1/4	600
61949	12"	35	82	33,5	10,2	1.1/2	900

1000V

1.000V
IEC 900 resp.
DIN EN 60 900



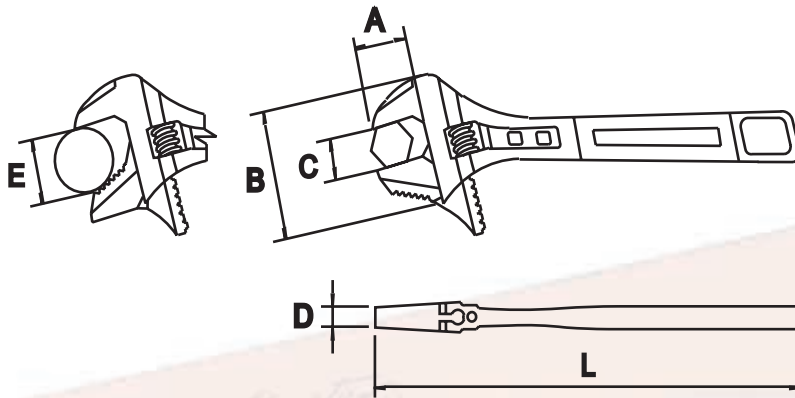
COD	L	A	B	C	D	E	POIDS (gr)
61978	10"	30	68,5	29	8,4	1.1/4	645
61979	12"	35	82	33,5	10,2	1.1/2	1030

BASQUE COMBI

LE SYSTÈME D'ACTION RAPIDE
 EST BREVETÉ

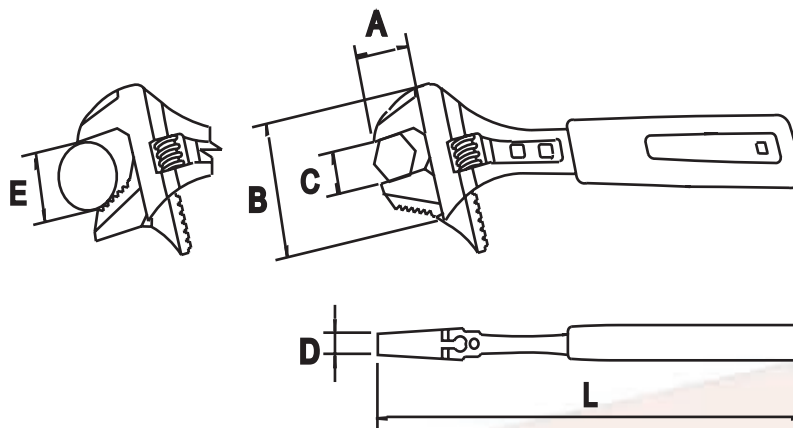


TITACROM®



COD	L	A	B	C	D	POIDS (gr)
61934	10"	30	68,5	29	8,4	550
61935	12"	35	82	33,5	10,2	850

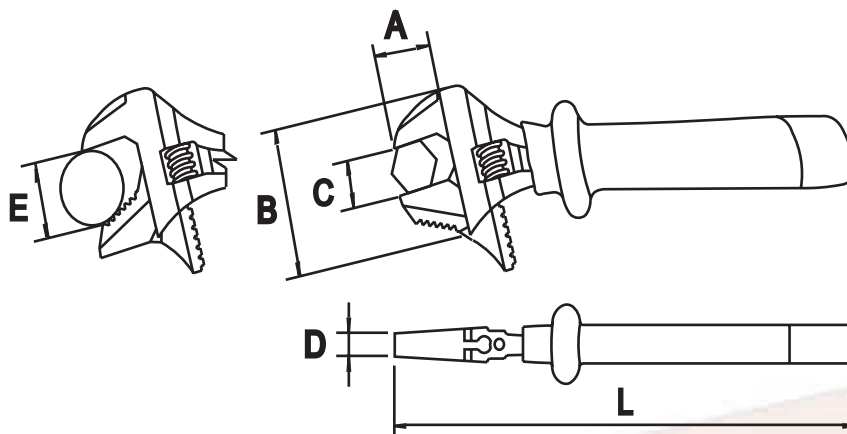
TITACROM® COMFORT



COD	L	A	B	C	D	E	POIDS (gr)
61936	10"	30	68,5	29	8,4	1.1/4	600
61937	12"	35	82	33,5	10,2	1.1/2	900

TITACROM® 1000V

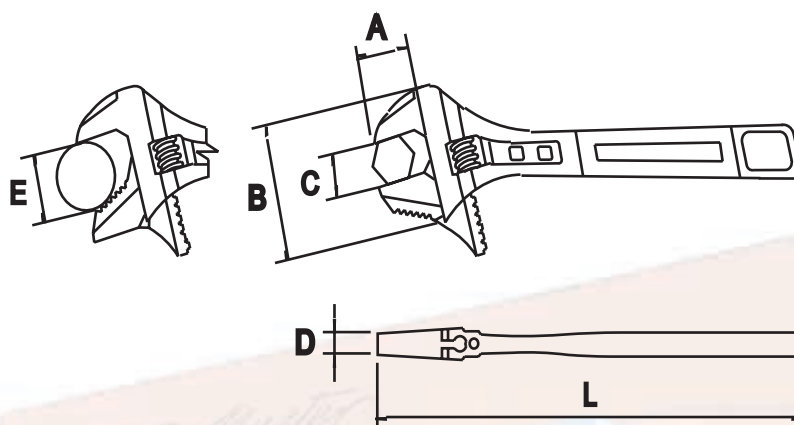
1.000V
 IEC 900 resp.
 DIN EN 60 900



COD	L	A	B	C	D	E	POIDS (gr)
61128	10"	30	68,5	29	8,4	1.1/4	645
61129	12"	35	82	33,5	10,2	1.1/2	1030

BASQUE COMBI

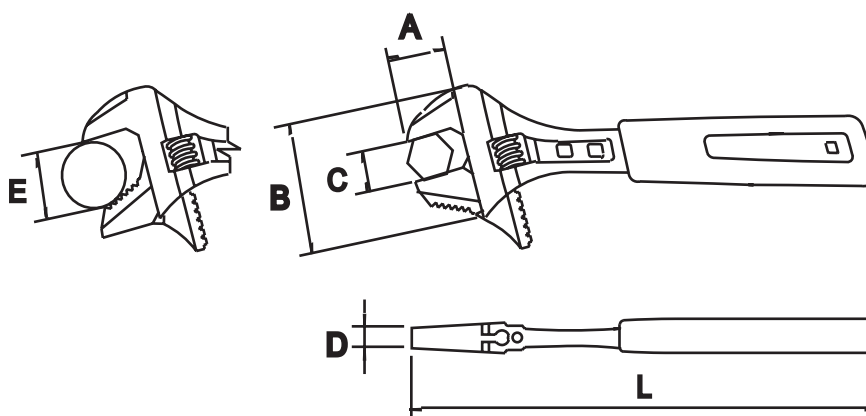
LE SYSTÈME D'ACTION
RAPIDE EST BREVETÉ



PHOSPHATEE BRUNIE

COD	L	A	B	C	D	E	POIDS (gr)
61938	10"	30	68,5	29	8,4	1.1/4	550
61939	12"	35	82	33,5	10,2	1.1/2	850

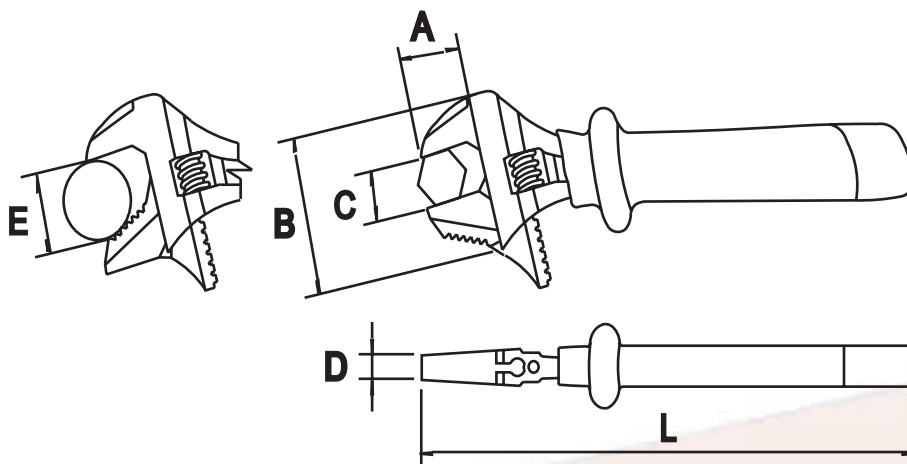
COMFORT



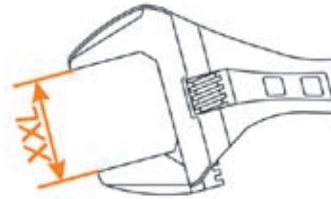
COD	L	A	B	C	D	E	POIDS (gr)
61940	10"	30	68,5	29	8,4	1.1/4	600
61941	12"	35	82	33,5	10,2	1.1/2	900

1000V

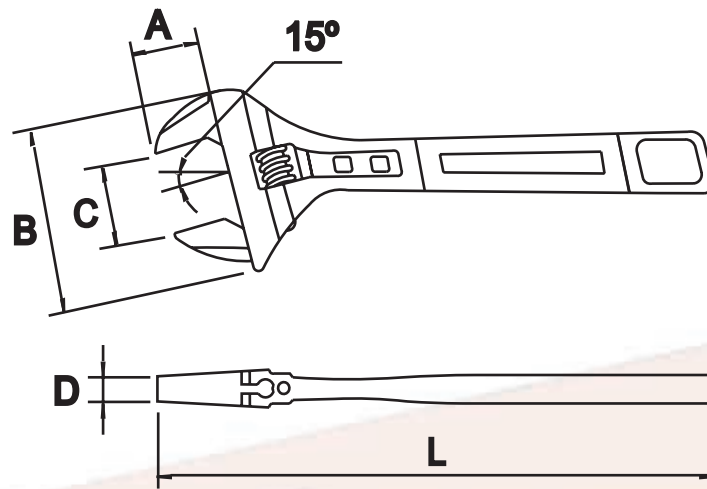
1.000V
IEC 900 resp.
DIN EN 60 900



COD	L	A	B	C	D	E	POIDS (gr)
61130	10"	30	68,5	29	8,4	1.1/4	645
61131	12"	35	82	33,5	10,2	1.1/2	1030



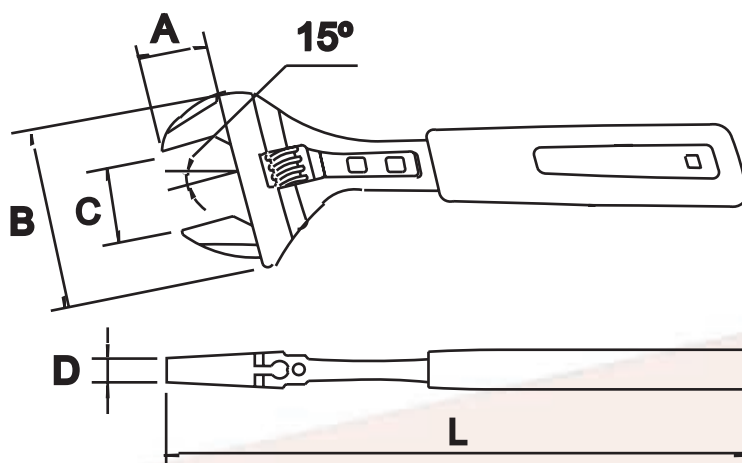
TITACROM®



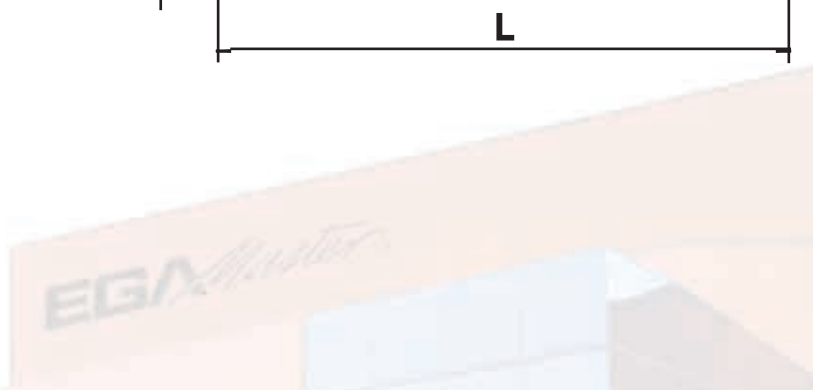
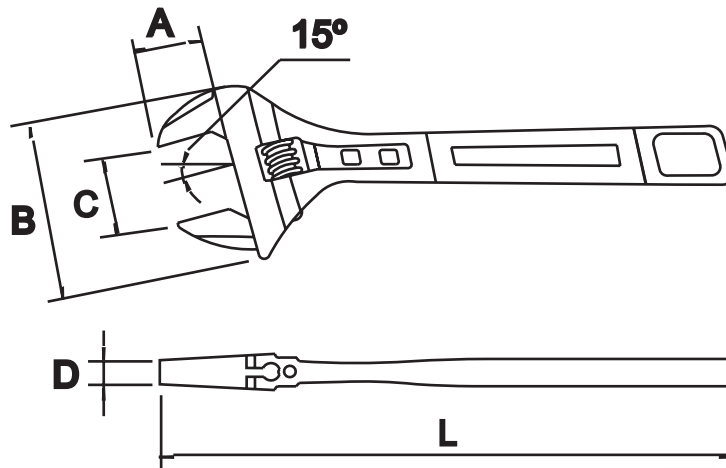
PLUMBINGWRENCH (CLÉ À MOLETTE GRAND OUVERTURE)

COD	L	A	B	C	D	POIDS (gr)
61229	6"	28	60	35,5	5,9	180
61213	8"	33	73	41	6,3	430

TITACROM® COMFORT



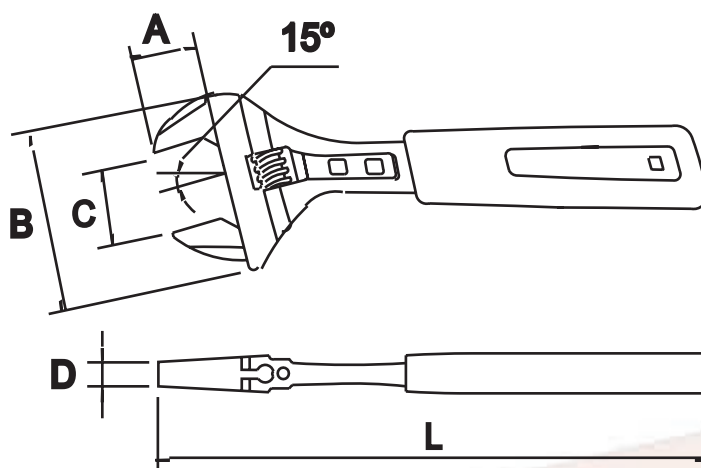
COD	L	A	B	C	D	POIDS (gr)
61230	6"	28	60	35,5	5,9	195
61214	8"	33	73	41	6,3	450



PHOSPHATEE BRUNIE

COD	L	A	B	C	D	POIDS (gr)
61231	6"	28	60	35,5	5,9	180
61232	8"	33	73	41	6,3	430

COMFORT



PHOSPHATEE BRUNIE

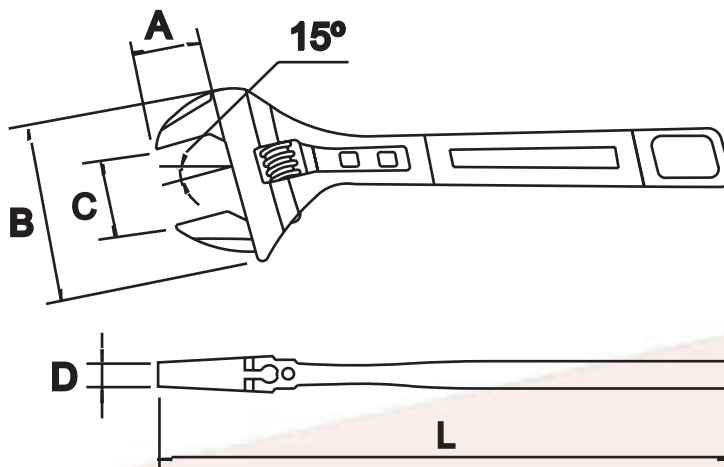
COD	L	A	B	C	D	POIDS (gr)
61232	6"	28	60	35,5	5,9	195
61216	8"	33	73	41	6,3	450

CLÉ BASQUE

BASQUE PLUMBINGWRENCH

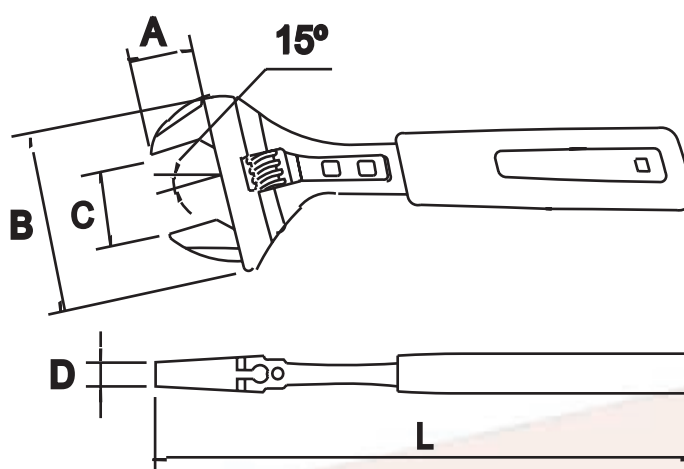
LE SYSTÈME D'ACTION RAPIDE EST BREVETÉ

TITACROM®

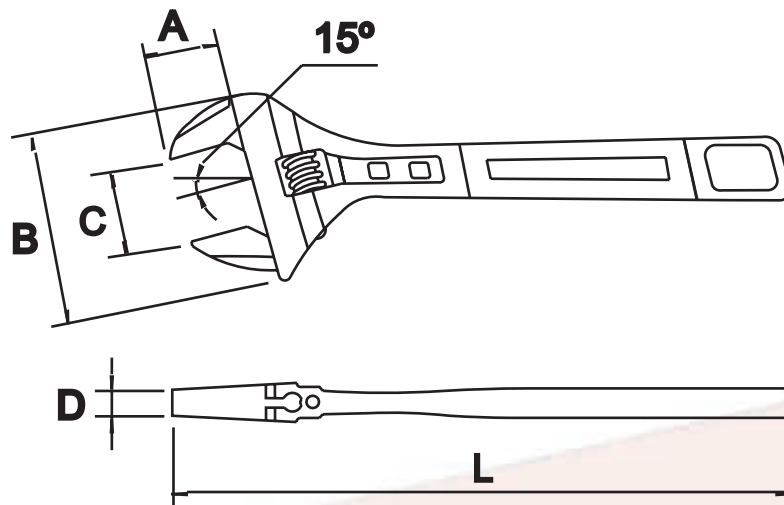


COD	L	A	B	C	D	POIDS (gr)
61233	6"	28	60	35,5	5,9	180
61217	8"	33	73	41	6,3	430

TITACROM® COMFORT



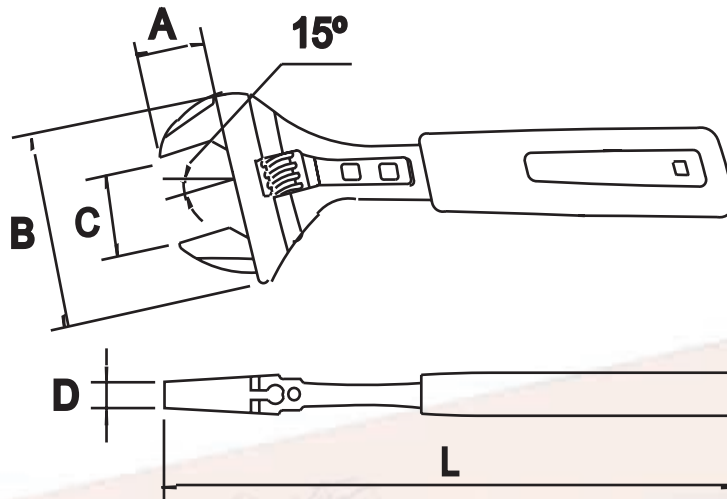
COD	L	A	B	C	D	POIDS (gr)
61234	6"	28	60	35,5	5,9	195
61218	8"	33	73	41	6,3	450



PHOSPHATEE BRUNIE

COD	L	A	B	C	D	POIDS (gr)
61235	6"	28	60	35,5	5,9	180
61219	8"	33	73	41	6,3	430

COMFORT



PHOSPHATEE BRUNIE

COD	L	A	B	C	D	POIDS (gr)
61236	6"	28	60	35,5	5,9	195
61220	8"	33	73	41	6,3	450

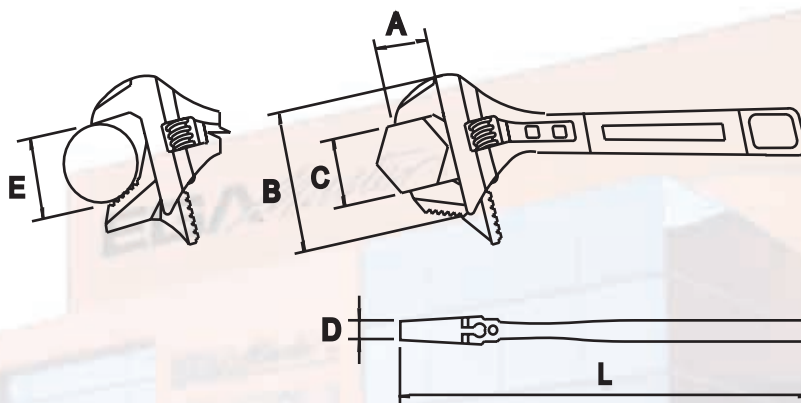
CLÉ COMBI

COMBI PLUMBING WRENCH

BREVETÉ

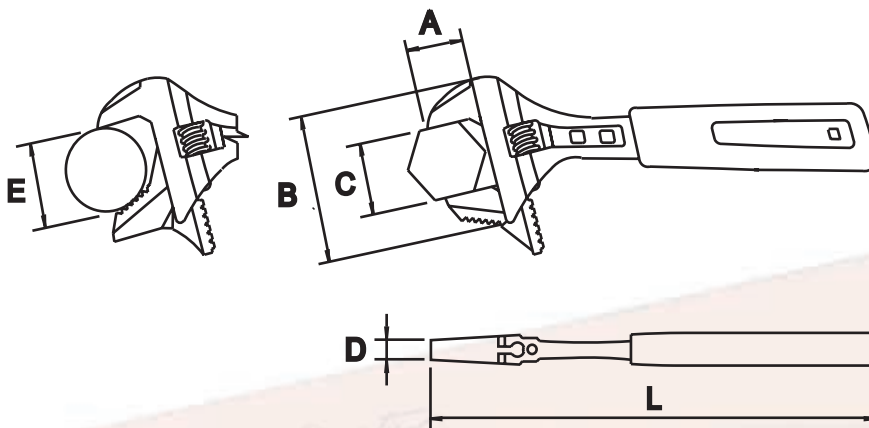


TITACROM®

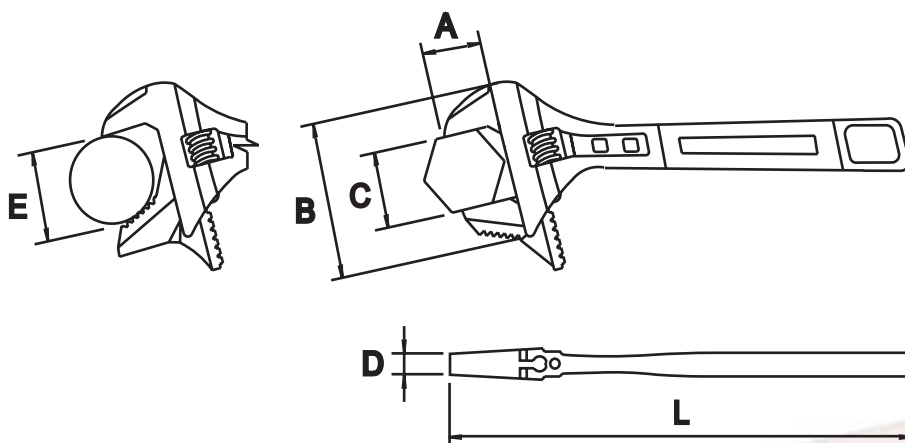


COD	L	A	B	C	D	E	POIDS (gr)
61237	8"	33	73	41	6,3	1.1/4	430

TITACROM® COMFORT



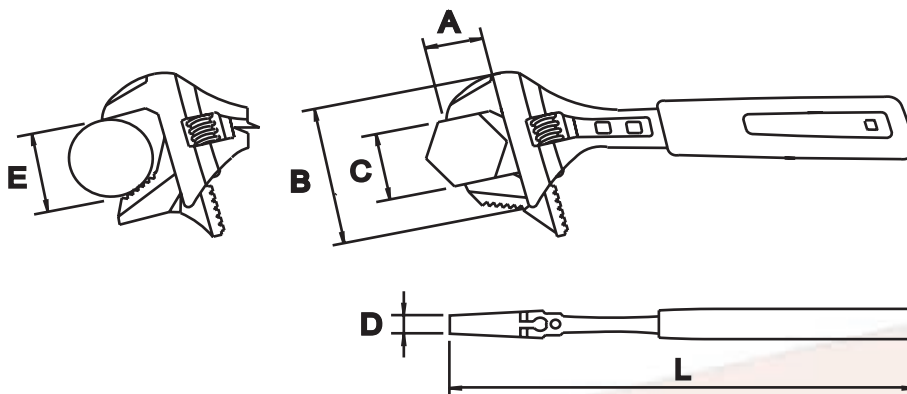
COD	L	A	B	C	D	E	POIDS (gr)
61238	8"	33	73	41	6,3	1.1/4	450



PHOSPATEE BRUNIE

COD	L	A	B	C	D	E	POIDS (gr)
61239	8"	33	73	41	6,3	1.1/4	430

COMFORT



PHOSPHATEE BRUNIE

COD	L	A	B	C	D	E	POIDS (gr)
61240	8"	33	73	41	6,3	1.1/4	450

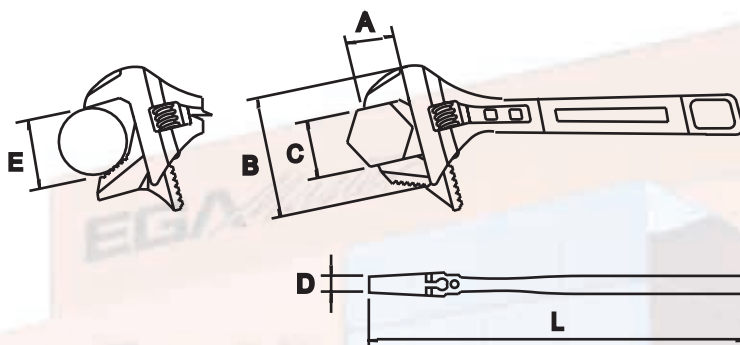
CLÉ BASQUE COMBI

BASQUE COMBI PLUMBINGWRENCH

LE SYSTÈME D'ACTION RAPIDE EST
 BREVETÉ

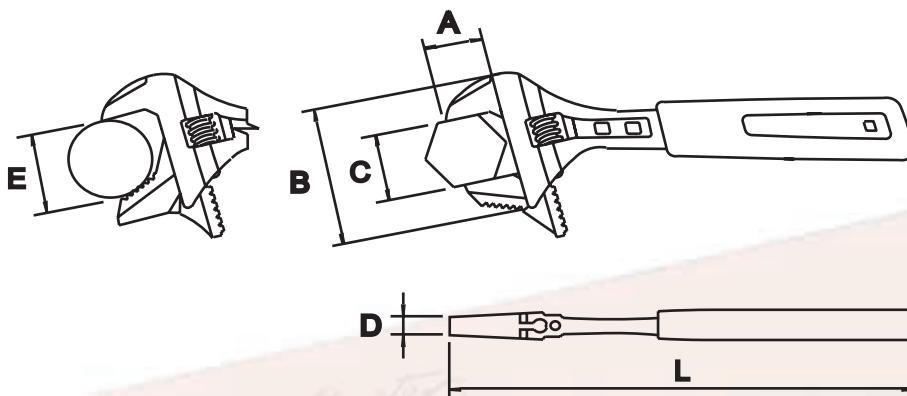


TITACROM®

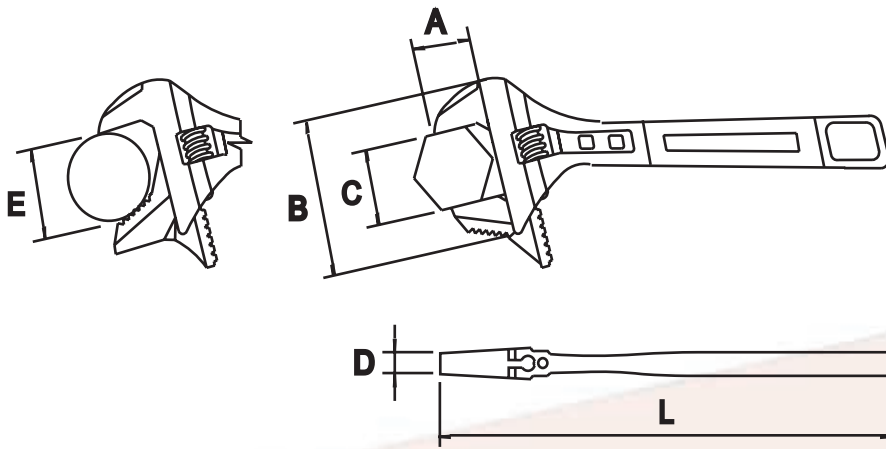


COD	L	A	B	C	D	E	POIDS (gr)
61221	8"	33	73	41	6,3	1.1/4	430

TITACROM® COMFORT



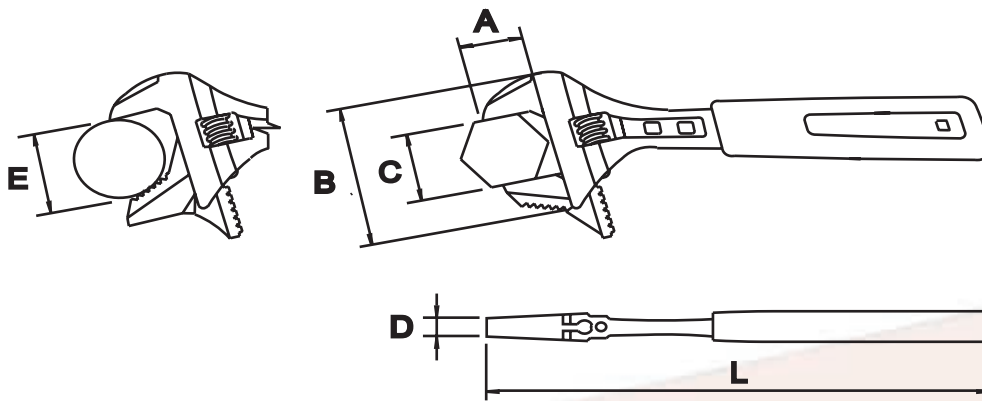
COD	L	A	B	C	D	E	POIDS (gr)
61222	8"	33	73	41	6,3	1.1/4	450



PHOSPATEE BRUNIE

COD	L	A	B	C	D	E	POIDS (gr)
61223	8"	33	73	41	6,3	1.1/4	430

COMFORT

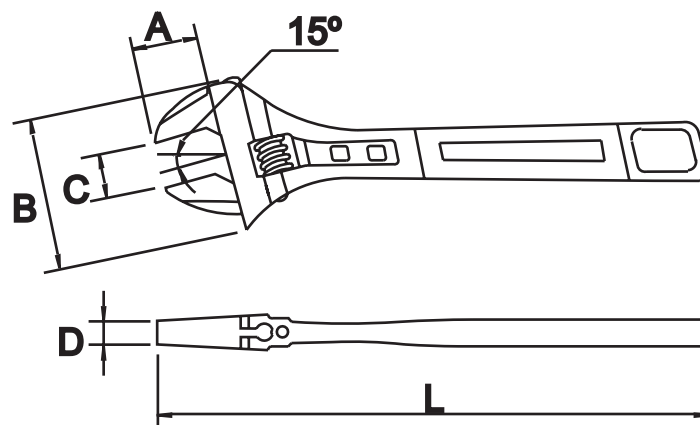


PHOSPATEE BRUNIE

COD	L	A	B	C	D	E	POIDS (gr)
61224	8"	33	73	41	6,3	1.1/4	450

CLÉS A MOLETTE

SCANDINAVIAN TYPE / LEFT TURN

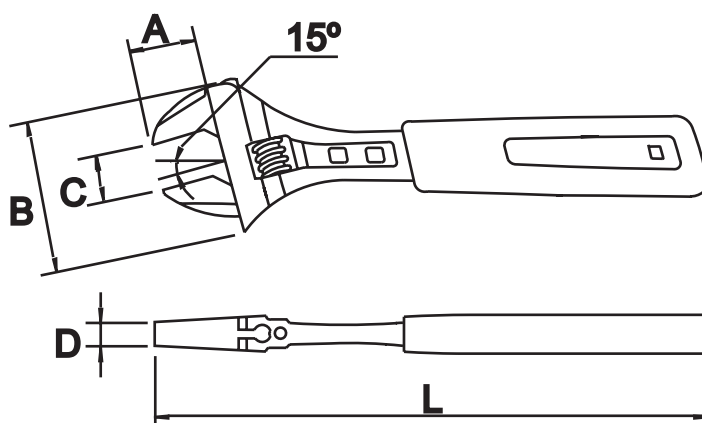


PHOSPHATEE BRUNIE

COD	L	A	B	C	D	POIDS (gr)
60549	4"	13	34	13	5,6	70
60550	6"	20	47	19	6,5	160
60551	8"	25	57	24	7,2	310
60552	10"	30	70	29	8,4	550
60553	12"	35	84	33,5	10,2	850

COD	L	A	B	C	D	POIDS (gr)
60554	15"	44	103	45	13	1200
60555	18"	50,5	120	55	14	2000
60556	24"	60	122	62	15	3100

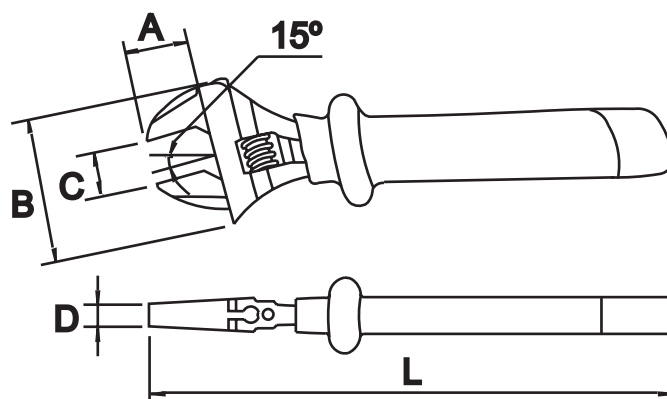
COMFORT



COD	L	A	B	C	D	POIDS (gr)
60548	6"	20	47	19	6,5	180
60557	8"	25	57	24	7,2	335
60558	10"	30	70	29	8,4	595
60559	12"	35	84	33,5	10,2	900

COD	L	A	B	C	D	POIDS (gr)
60560	15"	44	103	45	13	1200
60561	18"	50,4	120	55	14	2000
60562	24"	60	122	62	15	3150

1000V

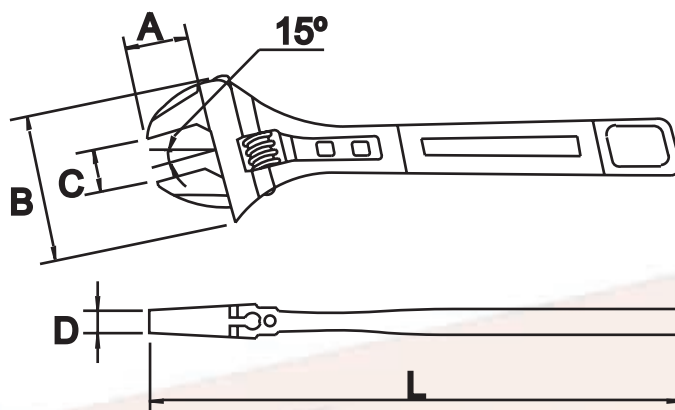


COD	L	A	B	C	D	POIDS (gr)
60563	6"	20	47	19	6,5	195
60564	8"	25	57	24	7,2	370
60565	10"	30	70	29	8,4	645
60566	12"	35	84	33,5	10,2	1030

CLÉ BASQUE

BASQUE SCANDINAVIAN TYPE / LEFT TURN

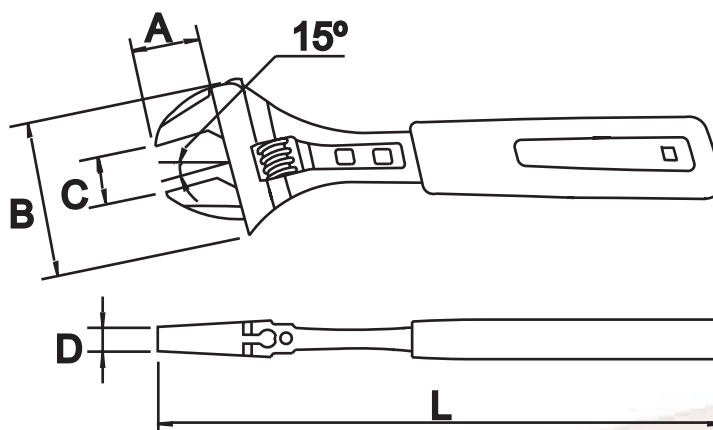
LE SYSTÈME D'ACTION RAPIDE
 EST BREVETÉ



PHOSPHATEE BRUNIE

COD	L	A	B	C	D	POIDS (gr)
60567	6"	20	47	19	6,5	160
60568	8"	25	57	24	7,2	310
60569	10"	30	70	29	8,4	550
60570	12"	35	84	33,5	10,2	850

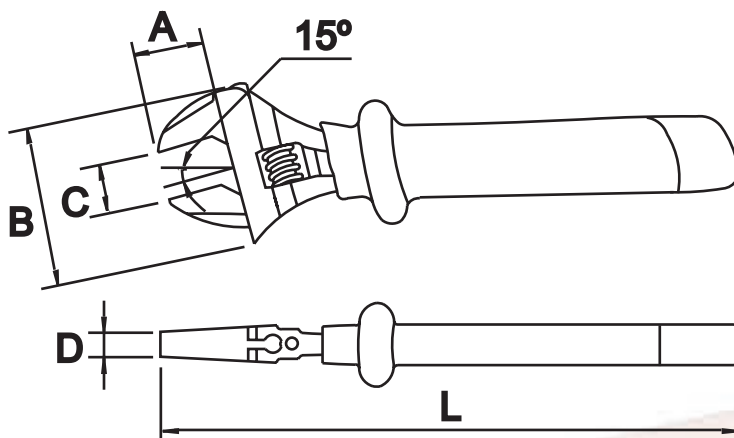
COMFORT



COD	L	A	B	C	D	POIDS (gr)
60547	6"	20	47	19	6,5	180
60571	8"	25	57	24	7,2	335
60572	10"	30	70	29	8,4	595
60573	12"	35	84	33,5	10,2	900

1000V

1.000V
IEC 900 resp.
DIN EN 60 900

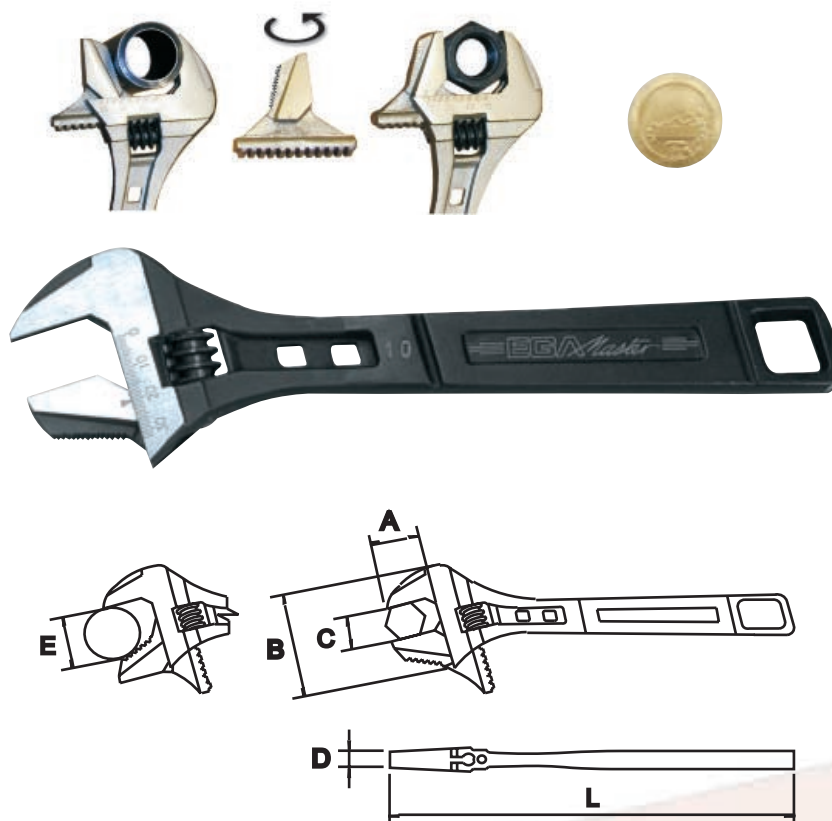


COD	L	A	B	C	D	POIDS (gr)
60574	6"	20	47	19	6,5	195
60575	8"	25	57	24	7,2	370
60576	10"	30	70	29	8,4	645
60577	12"	35	84	33,5	10,2	1030

CLÉ COMBI

COMBI SCANDINAVIAN TYPE / LEFT TURN

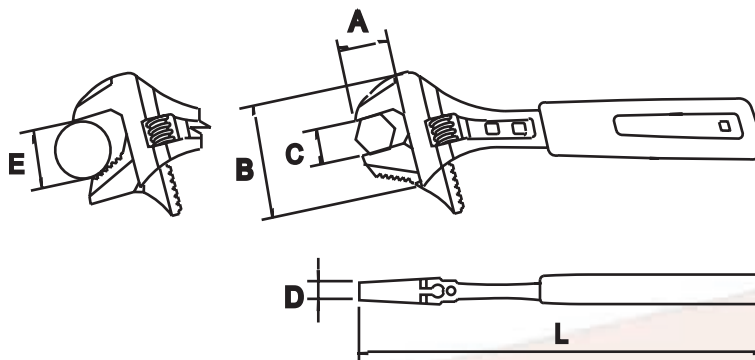
BREVETÉ



PHOSPATEE BRUNIE

COD	L	A	B	C	D	E	POIDS (gr)
61241	10"	30	68,5	29	8,4	1.1/4	600
61242	12"	35	82	33,5	10,2	1.1/2	900

COMFORT

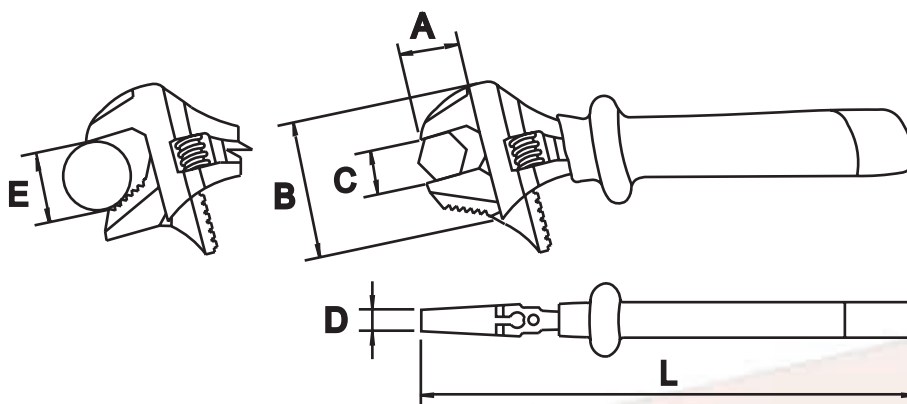


PHOSPATEE BRUNIE

COD	L	A	B	C	D	E	POIDS (gr)
61243	10"	30	68,5	29	8,4	1.1/4	600
61244	12"	35	82	33,5	10,2	1.1/2	900

1000V

1.000V
IEC 900 resp.
DIN EN 60 900



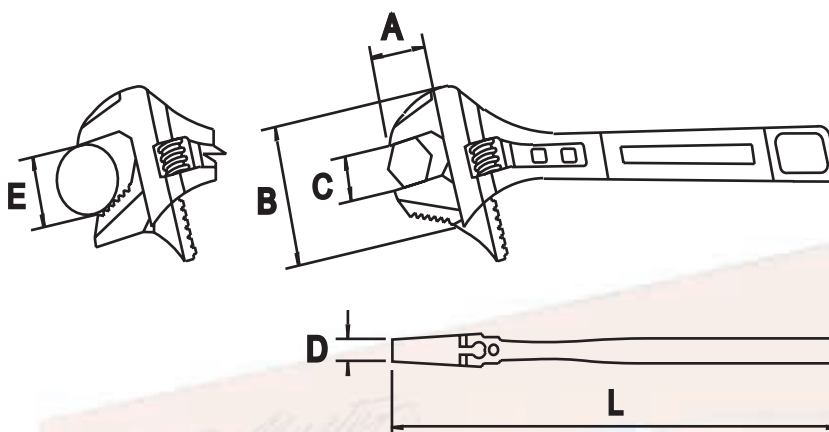
PHOSPATEE BRUNIE

COD	L	A	B	C	D	E	POIDS (gr)
61245	10"	30	68,5	29	8,4	1.1/4	645
61246	12"	35	82	33,5	10,2	1.1/2	1030

BASQUE COMBI

BASQUE COMBI SCANDINAVIAN TYPE / LEFT TURN

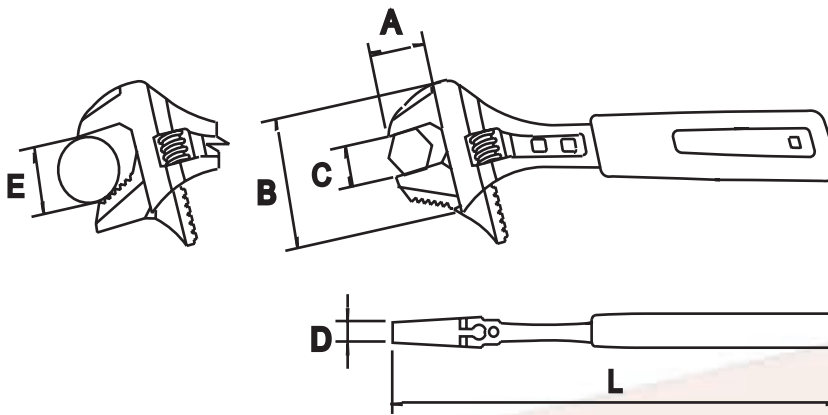
LE SYSTÈME D'ACTION RAPIDE EST BREVETÉ



PHOSPHATEE BRUNIE

COD	L	A	B	C	D	E	POIDS (gr)
60584	10"	30	68,5	29	8,4	1.1/4	550
60585	12"	35	82	33,5	10,2	1.1/2	850

COMFORT

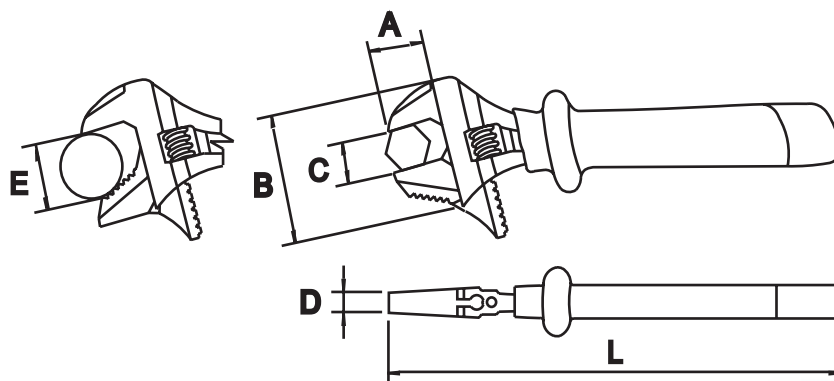


PHOSPHATEE BRUNIE

COD	L	A	B	C	D	E	POIDS (gr)
60586	10"	30	68,5	29	8,4	1.1/4	600
60587	12"	35	82	33,5	10,2	1.1/2	900

1000V

1.000V
IEC 900 resp.
DIN EN 60 900



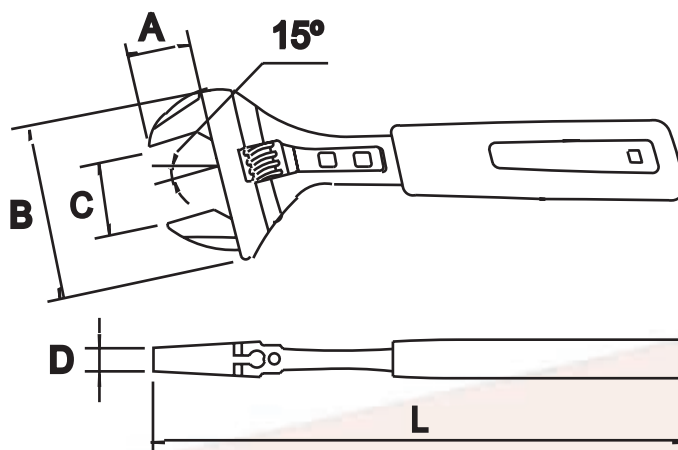
PHOSPHATEE BRUNIE

COD	L	A	B	C	D	E	POIDS (gr)
60588	10"	30	68,5	29	8,4	1.1/4	645
60589	12"	35	82	33,5	10,2	1.1/2	1030

CLÉS À MOLETTE

SCANDINAVIAN TYPE PLUMBING WRENCH / LEFT TURN

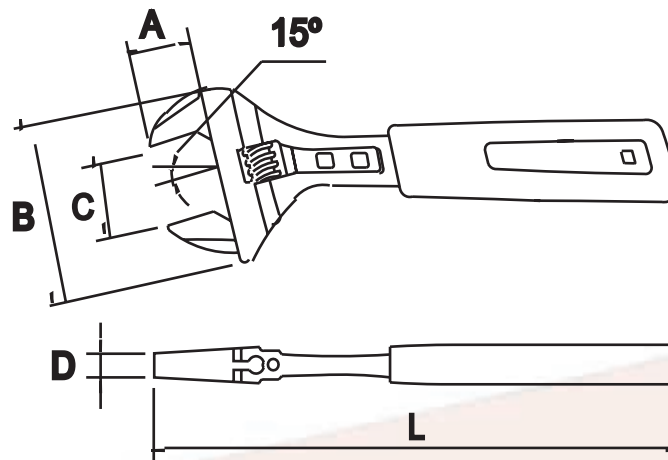
CLÉ À MOLETTE GRAND OUVERTURE



PHOSPHATEE BRUNIE

COD	L	A	B	C	D	POIDS (gr)
61248	6"	28	39,6	35,5	5,9	180
61252	8"	33	73	41	6,3	430

COMFORT

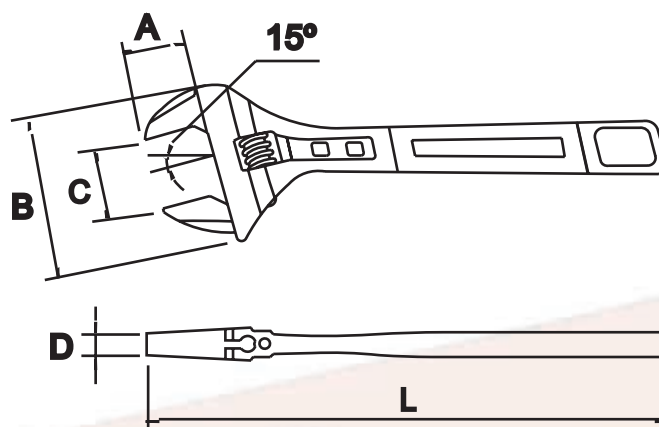


PHOSPATEE BRUNIE						
COD	L	A	B	C	D	POIDS (gr)
61249	6"	28	39,6	35,5	5,9	195
61253	8"	33	73	41	6,3	450

CLÉ BASQUE

BASQUE SCANDINAVIAN TYPE PLUMBINGWRENCH

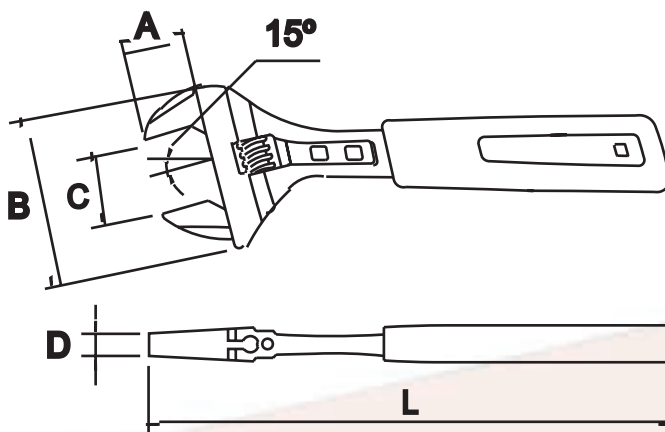
LE SYSTÈME D'ACTION RAPIDE
 EST BREVETÉ



PHOSPHATEE BRUNIE

COD	L	A	B	C	D	POIDS (gr)
61250	6"	28	39,6	35,5	5,9	180
61254	8"	33	73	41	6,3	430

COMFORT



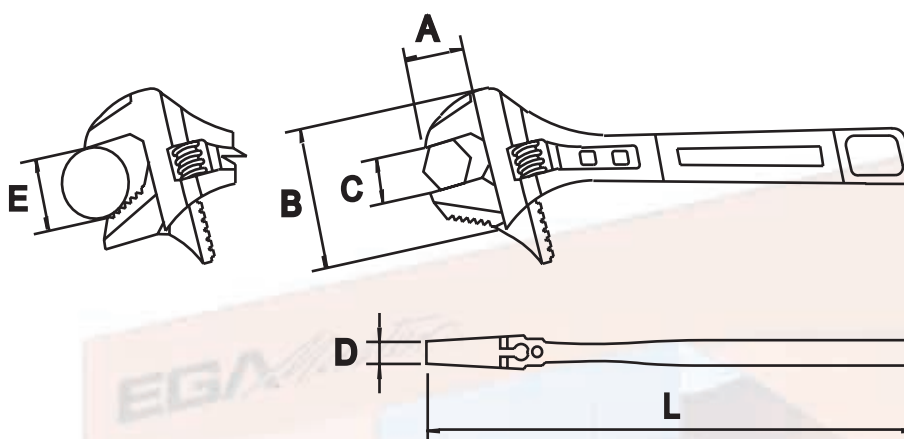
PHOSPHATEE BRUNIE

COD	L	A	B	C	D	POIDS (gr)
61251	6"	28	39,6	35,5	5,9	195
61255	8"	33	73	41	6,3	450

CLÉ COMBI

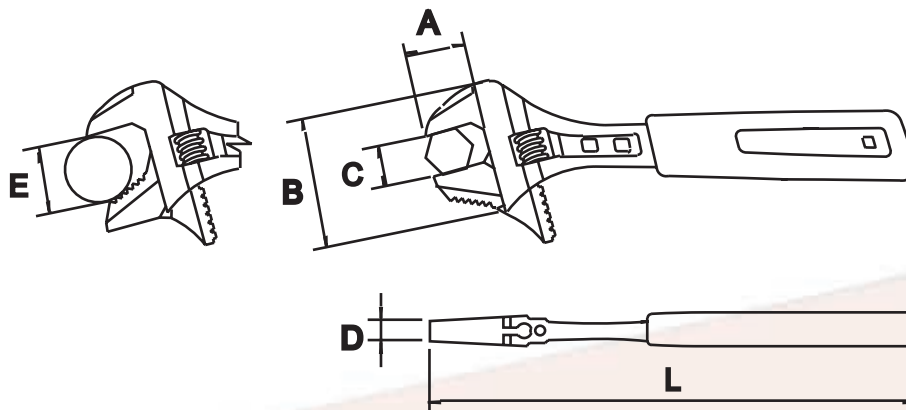
COMBI SCANDINAVIAN TYPE PLUMBING WRENCH

BREVETÉ



PHOSPATEE BRUNIE							
COD	L	A	B	C	D	E	POIDS (gr)
61256	8"	25	57	24	7,2	1.1/4	430

COMFORT



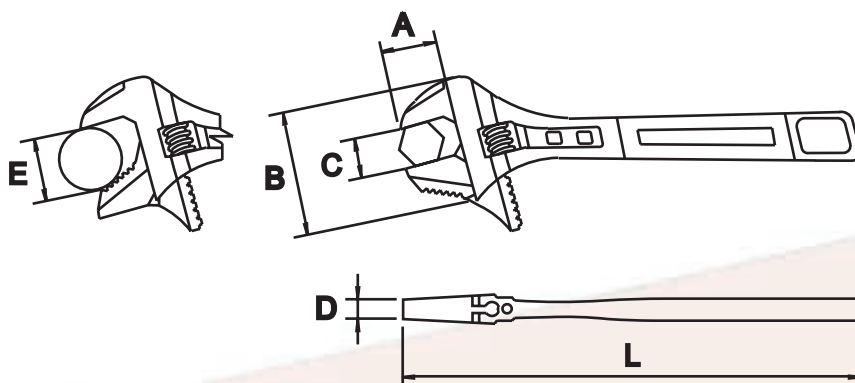
PHOSPHATEE BRUNIE

COD	L	A	B	C	D	E	POIDS (gr)
61257	8"	25	57	24	7,2	1.1/4	450

BASQUE COMBI

BASQUE COMBI SCANDINAVIAN TYPE PLUMBING WRENCH

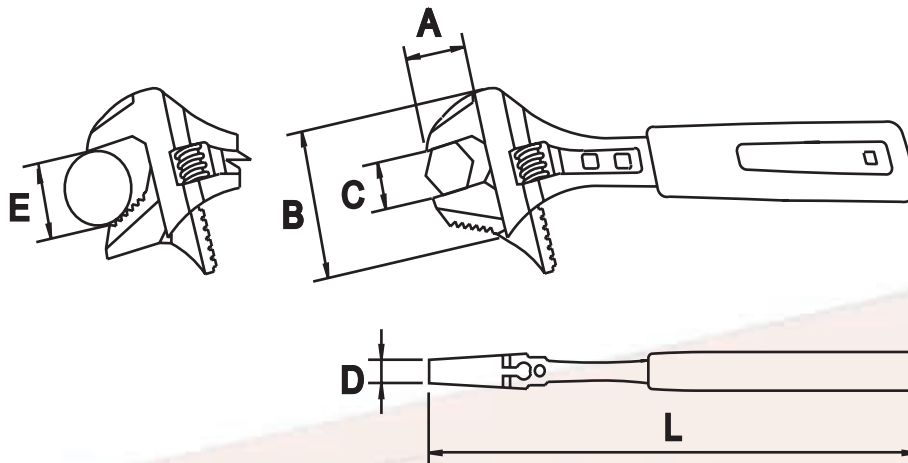
LE SYSTÈME D'ACTION RAPIDE
 EST BREVETÉ



PHOSPHATEE BRUNIE

COD	L	A	B	C	D	E	POIDS (gr)
61258	8"	25	57	24	7,2	1.1/4	430

COMFORT

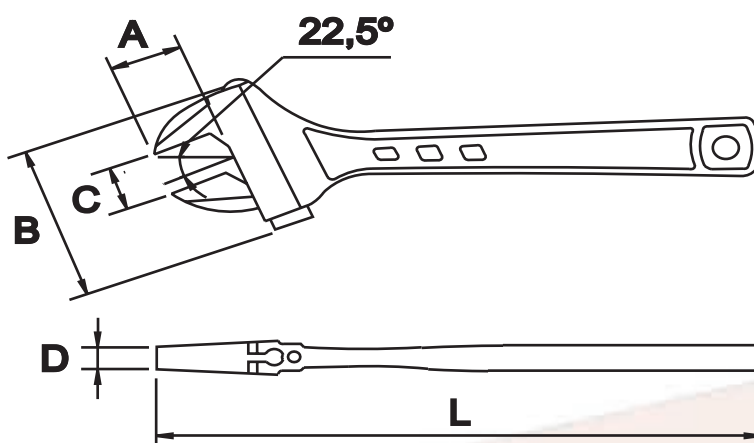
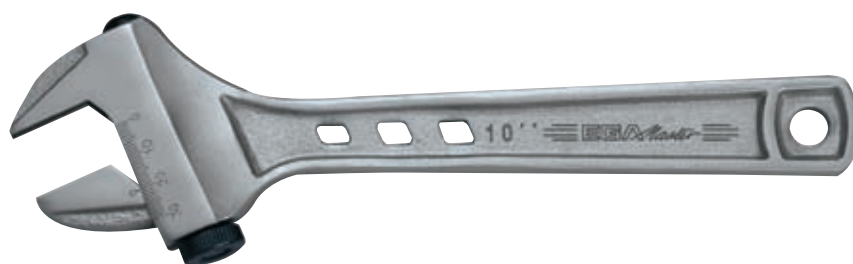


PHOSPHATEE BRUNIE

COD	L	A	B	C	D	E	POIDS (gr)
61259	8"	25	57	24	7,2	1.1/4	450

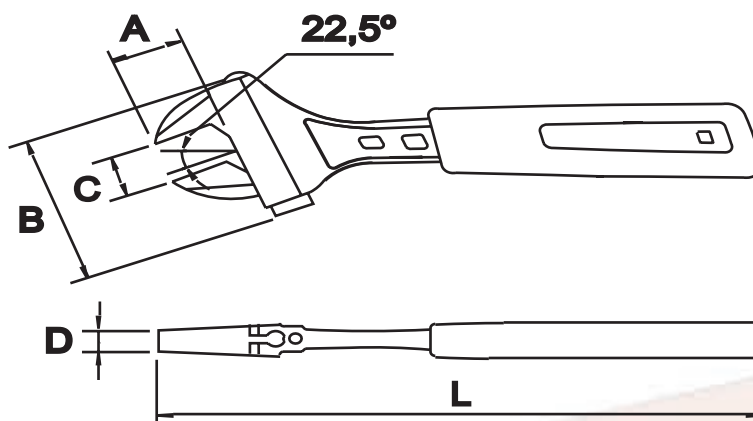
CLÉS À MOLETTE

MOLETTE LATÉRALE



COD	L	A	B	C	D	POIDS (gr)
61057	6"	19,5	54,1	19	8,5	180
61058	8"	24	62,4	24	9,5	310
61059	10"	30	78,5	29	11,1	520
61060	12"	36	93,4	33,5	12,7	885

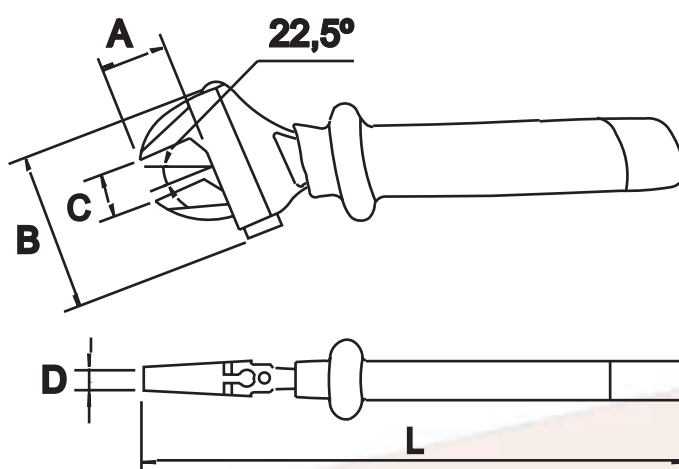
COMFORT



COD	L	A	B	C	D	POIDS (gr)
61061	8"	24	64,2	24	9,5	310
61062	10"	30	78,5	29	11,1	520
61063	12"	36	93,4	33,5	12,7	885

1000V



1.000V
IEC 900 resp.
DIN EN 60 900





COD	L	A	B	C	D	POIDS (gr)
61132	6"	19,5	54,1	19	8,5	200
61333	8"	24	64,2	24	9,5	400
61134	10"	30	78,5	29	11,1	600
61135	12"	36	93,4	33,5	12,7	1000



PRESENTOIRS

UNIQUE PLUS DIN 3117




UN.			COD: 69411
6	61110	6"	
9	61111	8"	
9	61112	10"	
6	61907	8"	
6	61908	10"	






UN.			COD: 69412
6	61117	6"	
9	61118	8"	
9	61119	10"	
6	61910	8"	
6	61911	10"	

UN.			COD: 69415
6	61110	6"	
6	61111	8"	
6	61112	10"	
6	61057	6"	
6	61058	8"	
6	61059	10"	






UN.			COD: 69435
6	61110	6"	
6	61111	8"	
6	61112	10"	
6	61113	12"	
6	61936	10"	
6	61937	12"	
6	61057	6"	
6	61058	8"	
6	61059	10"	
6	61060	12"	



UN.			COD: 69437
6	61110	6"	
6	61111	8"	
12	61112	10"	
6	61113	12"	
6	61907	8"	
6	61908	10"	
6	61909	12"	
6	61936	10"	
6	61937	12"	



UN.			COD: 69439
6	61117	6"	
6	61118	8"	
12	61119	10"	
6	61120	12"	
6	61910	8"	
6	61911	10"	
6	61912	12"	
6	61940	10"	
6	61941	12"	

