

TELETOWER

MANUEL D'INSTRUCTIONS

Conforme à la Réglementation
Française

*Le manuel d'instruction fait partie
du produit et doit être disponible
sur le lieu d'utilisation de
l'échafaudage roulant.*

*Il décrit l'utilisation du produit
à savoir : l'exploitation,
le montage, la modification,
le déplacement, le démontage,
la vérification, l'entretien et
la maintenance.*



Modèle présenté :
Hauteur travail : 4,00 m
et version pliée

INTRODUCTION

Nous vous remercions d'avoir fait l'achat d'un TELETOWER.

Le TELETOWER est un échafaudage roulant utilisé par les professionnels pour travailler en hauteur et en sécurité. Il ne nécessite qu'un seul opérateur pour son montage et son démontage. Il est prévu pour n'être utilisé que par une seule personne et sur un sol de niveau.

Le TELETOWER est conforme à la Réglementation Française, intégrée au Code du Travail.

Le TELETOWER est composé d'une structure, d'un plateau et de plinthes en aluminium avec finition anodisée. Il est construit pour résister aux conditions de manipulation et de travail les plus rigoureuses. L'accès au plancher se fait par l'intérieur.

Veuillez conserver ce mode d'emploi dans un lieu sûr pour vous y reporter à l'avenir.

INFORMATIONS DE SÉCURITÉ IMPORTANTES



AVERTISSEMENT. Pour votre sécurité, veuillez lire toutes les consignes de sécurité de la présente notice avant de monter ou d'utiliser le TELETOWER.

IMPORTANT. Monter toujours le TELETOWER conformément aux consignes données dans la présente notice et sur les étiquettes apposées sur le TELETOWER.

IMPORTANT. Comme pour tout échafaudage, les utilisateurs doivent être formés à l'usage du TELETOWER. La formation est obligatoire pour les salariés des entreprises publiques et privées et les travailleurs indépendants. Les cours de formation de l'utilisateur ne peuvent pas se substituer aux manuels d'instructions mais seulement les compléter.

IMPORTANT. Ne jamais laisser l'échafaudage en état d'utilisation sans surveillance. Le cas échéant, démonter et entreposer l'échafaudage.

Nettoyage

- N'utilisez ni des produits abrasifs ni des solvants chimiques.
- Nettoyez de temps en temps avec une brosse à poils doux et essuyez avec un linge humide. Nous vous recommandons de pulvériser de temps en temps un jet de silicone sur les montants.
- Les roulettes doivent être nettoyées avec une éponge humide et séchées par la suite.

Comment dois-je mettre ce produit au rebut ?

Lorsque l'équipement aura atteint la fin de sa vie utile, veuillez contacter votre centre de tri le plus proche afin de recycler votre produit.

ENTRETIEN ET PIÈCES DÉTACHÉES

Nous vous proposons un jeu complet de pièces détachées en kit.

Pour plus de renseignements sur l'entretien et les pièces détachées, voir en page 35.

Table des matières

INTRODUCTION.....	Page 2
INFORMATIONS DE SECURITE IMPORTANTES	Page 2
CARACTERISTIQUES PRINCIPALES.....	Page 5
DANS LE CARTON.....	Page 6
POUR COMMENCER.....	Page 7
1. INSTALLER LES GARDE-CORPS.....	Page 9
2. INSTALLER LE PLATEAU.....	Page 12
3. INSTALLER LES PLINTHES	Page 14
4. INSTALLER LES DIAGONALES.....	Page 15
5. REGLER LA HAUTEUR DE PLANCHER.....	Page 17
Plancher à 1,00m de hauteur	Page 18
Plancher à 1,25m de hauteur	Page 19
Plancher à 1,50m de hauteur.....	Page 20
Plancher à 1,75m de hauteur	Page 22
Plancher à 2,00m de hauteur.....	Page 24
6. REPLIER LE TELETOWER.....	Page 27
7. PODIUM	Page 30
CONSIGNES DE SECURITE.....	Page 32
GARANTIE.....	Page 34
COMPOSANTS TELETOWER IDENTIFIES.....	Page 35

PRINCIPALES CONSIGNES DE SÉCURITÉ



AVERTISSEMENT. Bien qu'il soit possible de monter le TELETOWER lorsque le plancher est en place, il est vivement recommandé de **TOUJOURS** installer le plancher une fois que le TELETOWER est monté à la hauteur requise.



AVERTISSEMENT. Le plancher doit **TOUJOURS** être démonté avant d'abaisser le TELETOWER.



AVERTISSEMENT. Lorsque vous voulez changer la hauteur de plancher, il vous est recommandé de le désinstaller, d'abaisser le TELETOWER jusqu'à une hauteur de plancher de 1 mètre, puis de suivre la procédure de montage à la hauteur requise.



AVERTISSEMENT. Ne pas utiliser le TELETOWER s'il présente des signes de détériorations.



AVERTISSEMENT. Nombre maximal d'utilisateurs : 1 personne.



AVERTISSEMENT. Ne pas dépasser la charge maximale de 150kg.



AVERTISSEMENT. Ne **JAMAIS** relâcher les deux boutons d'un barreau en même temps.



AVERTISSEMENT. Ne **JAMAIS** placer la main ou les doigts entre les barreaux pendant la manipulation.



AVERTISSEMENT. Toujours porter un casque de protection ainsi que les Équipements de Protection Individuelles nécessaires lorsque vous montez ou repliez le TELETOWER (selon les consignes p. 32).

CARACTÉRISTIQUES PRINCIPALES

Caractéristiques techniques

TELETOWER

Sécurité ★	Décret 2004-924 du 1/09/04
Matière	Aluminium anodisé
Hauteur travail maxi	4.00 m
Nb de hauteurs de travail	7
Réglage	Tous les 25 cm
Encombrement monté (stabilisateurs repliés)	1.50 x 0.92
Encombrement monté (stabilisateurs dépliés)	2.00 x 1.65
Dimensions plié	H. 1.10 m - Larg. 0.80 m - Ep. 0.45 m
Surface utile du plancher	1.40 x 0.60 m
Charge maxi admissible un plancher	150 kg
Poids total (plinthes comprises)	59,5 kg
Diamètre roulettes	100 mm
Diamètre montants	Mini : 44 mm à Maxi : 68 mm



Photos non contractuelles



• Détails Poids:

- Corps principal : 42,5kg
- Plateau : 14kg
- Plinthes + sac de transport : 3kg
- = Total de 59,5kg

• Dimensions produit monté (stabilisateurs dépliés) :

Hauteur plancher	2.00m	2.94 x 2.00 x 1.65 m
	1.75m	2.69 x 2.00 x 1.65 m
	1.50m	2.44 x 2.00 x 1.65 m
	1.25m	2.19 x 2.00 x 1.65 m
	1.00m	1.94 x 2.00 x 1.65 m
	0,61m	1.46 x 2.00 x 1.65 m
	0,33m	1.46 x 2.00 x 1.65 m

N.B. Nous nous réservons le droit de modifier les spécifications et la conception sans préavis afin d'améliorer la performance et la qualité.

DANS LE CARTON

Enlever avec précaution votre TELETOWER du carton d'emballage.

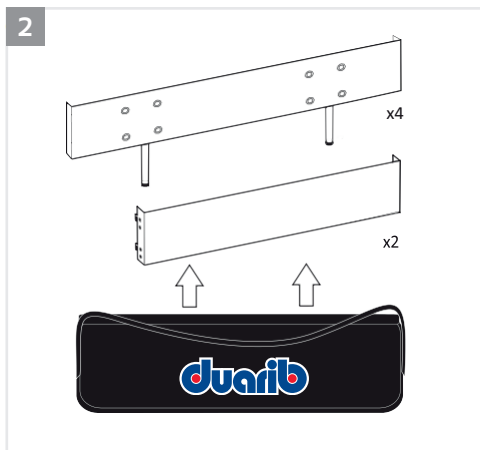
Nous vous recommandons de conserver cet emballage au cas où vous auriez besoin de retourner ce produit dans le cadre de la garantie.

ÉQUIPEMENT ET ACCESSOIRES FOURNIS

Le TELETOWER est fourni en un seul modèle : TTAO2TB. Les illustrations ci-dessous sont celles du modèle TTAO2TB ('TB' indique qu'il est fourni avec des plinthes).

La référence produit est : 30100600

- 1 Échafaudage et plateau plié
- 2 Plinthes (x6) avec sac de transport
- 3 Manuel d'utilisation et de référence
- 4 Roulettes
- 5 Stabilisateurs (x4) + 1 clé pour le montage des roulettes sur les stabilisateurs.



POUR COMMENCER

BOUTONS INDICATEURS DE BLOCAGE

Les boutons situés à chaque extrémité des barreaux servent à verrouiller et à déverrouiller le mécanisme du barreau sur son montant. À tous les réglages de hauteur, les boutons jaunes doivent toujours être en position bloquée.

Boutons rouges et jaunes

- Les boutons jaunes servent à verrouiller et à déverrouiller la hauteur du garde-corps : le BARREAU 2 en sous-lisse et le BARREAU 3 pour la hauteur du plateau (voir pages 9 et 10).

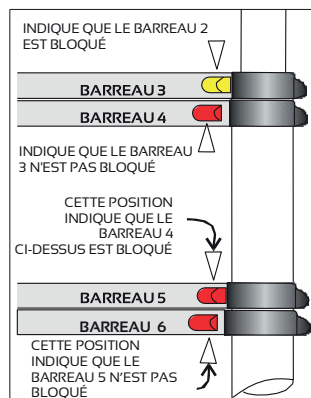
- Les boutons rouges servent à verrouiller et déverrouiller la hauteur des barreaux 4 à 7.

Au réglage de 2 mètres de hauteur, tous les boutons jaunes et rouges doivent être en position bloquée.

Le verrouillage se fait automatiquement lors de la montée du niveau supérieur. Le clic de blocage est audible et visible selon le schéma ci-contre.

L'échafaudage se replie en déverrouillant les boutons d'extrémité.

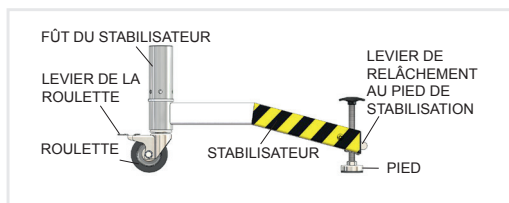
Les boutons jaunes agissent de la même façon que les boutons rouges et sont utilisés lorsque l'on replie le TELETOWER. Les boutons de relâchement jaunes se trouvent à chaque extrémité des barreaux étiquetés BARREAU 2 et BARREAU 3. Ces boutons permettent de replier la partie garde-corps.



ROULETTES/STABILISATEURS

Les roulettes et les stabilisateurs réglables sont à assembler avec une clé fournie.

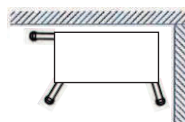
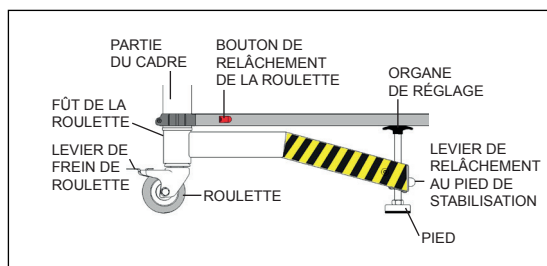
Celle-ci est rangée dans le sac de transport des plinthes. Les stabilisateurs sont en rotation et peuvent être bloqués sur l'une des 3 positions de stabilisation espacées de 60 degrés + 1 position de stockage. Régler les leviers afin de garantir la stabilité sur toute surface inégale.



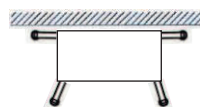
Installer les roulettes

Pour installer les roulettes, veuillez procéder comme suit :

1. Déposer soigneusement l'échafaudage replié sur lui-même en position horizontale sur le sol ou sur un banc.
2. Faire glisser le fût du stabilisateur muni de sa roulette dans le montant de la base verticale et remonter le levier de réglage.
3. Pousser le bouton rouge de BARREAU 9 et positionner le stabilisateur muni de sa roulette en mode stockage (le long du BARREAU 9).
4. Recommencer cette procédure pour les autres roulettes.
5. Assurez-vous que les quatre boutons soient en position bloquée, puis redresser l'échafaudage sur ses quatre roulettes.



Exemples de configuration des stabilisateurs



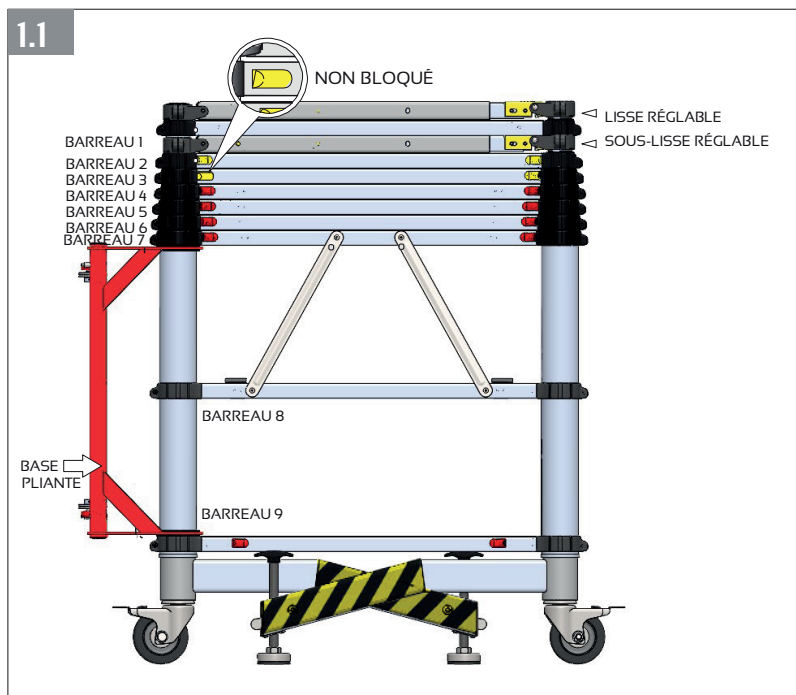
Déployer les stabilisateurs au sol

Les stabilisateurs au sol doivent être déployés lorsque le TELETOWER a été complètement monté à la hauteur de plancher voulue.

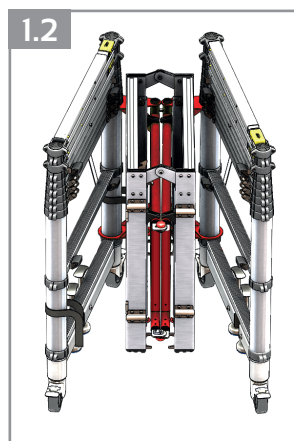
1. Débloquer les roulettes via le bouton rouge du BARREAU 9 et les placer en position de travail. Un clic se fait entendre.
2. Bloquer les roulettes en appuyant sur le levier de frein avec le pied.
3. Régler le levier du pied de chaque stabilisateur de manière à garantir la stabilité de l'échafaudage.
4. Vérifier que les roulettes et les stabilisateurs au sol soient solidement bloqués avant d'utiliser le TELETOWER.

1. INSTALLER LES GARDE-CORPS

Cette procédure démarre lorsque le TELETOWER est complètement replié et que les roulettes sont installées comme illustré à la Figure 1.1.

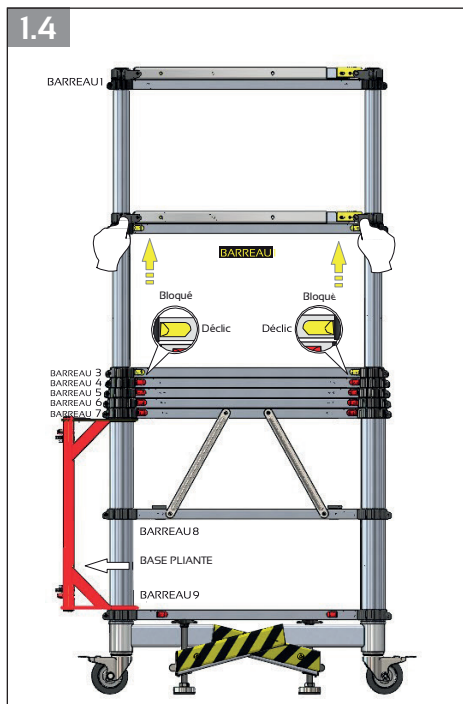
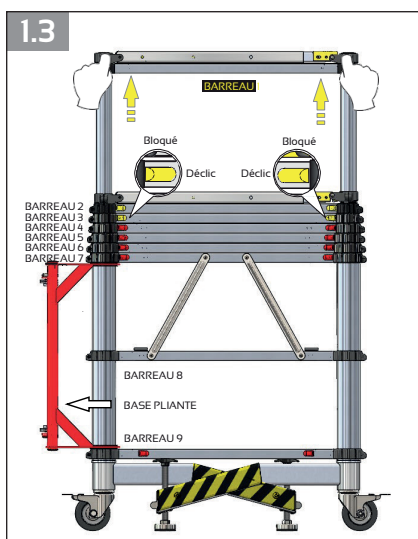


1. Vérifier que les roulettes soient débloquées et que les roulettes peuvent tourner librement.
2. Détacher les deux sangles autour des montants de la base verticale.
3. Écarter légèrement les montants avant comme illustré à la Figure 1.2.
4. Soulever et enlever le plancher plié et le mettre de côté.
5. Déplier le TELETOWER et redresser la base pliante acier peinte en rouge en conservant les cadres latéraux parallèles jusqu'à ce qu'elle se bloque. Vous l'entendrez s'enclencher. Vérifier que la base est bloquée.
6. Positionner les deux cadres latéraux à 90° de la base pliante.
7. Bloquer les quatre roulettes en enfonçant les leviers de frein avec le pied et déployer les stabilisateurs (voir page 8).



SOULEVER

1. Mise en place de la hauteur de la lisse : placer un pied sur le BARREAU 9 et soulever le BARREAU 1 en le tenant par les deux extrémités, jusqu'au verrouillage des boutons jaunes du BARREAU 2. Vous entendrez les clics, voir Figure 1.3.

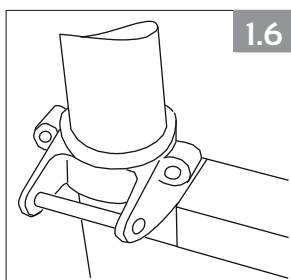
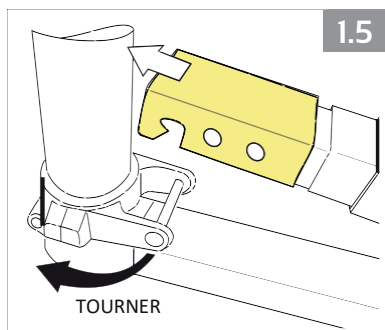


2. Mise en place de la hauteur des sous-lisses : placer un pied sur le BARREAU 9 et soulever le BARREAU 2 en le tenant par les deux extrémités, jusqu'au verrouillage des boutons jaunes du BARREAU 3. Vous entendrez les clics, voir Figure 1.4.

3. Recommencer les étapes (1) et (2) sur le cadre opposé du TELETOWER.

LISSES & SOUS-LISSES

1. Pour retirer une lisse de son point d'ancrage, pousser le manchon jaune vers l'extrémité de la lisse et le soulever, voir la Figure 1.5, et la laisser pendre le long de son montant.
2. Tourner le collier d'un quart de tour, face à l'échelle opposée, voir la Figure 1.6.
3. Recommencer les étapes (1) et (2) pour l'autre lisse et les deux sous-lisses.



4. Déployer et verrouiller la lisse à son point d'ancrage (sur le collier opposé). Pour la verrouiller, pousser le manchon jaune vers l'extrémité et s'assurer que les quatre billes jaunes soient visibles.
5. Recommencer l'étape 4 pour l'autre lisse et les deux sous-lisses.

Voir ci-dessous les garde-corps une fois montés, Figure 1.7.



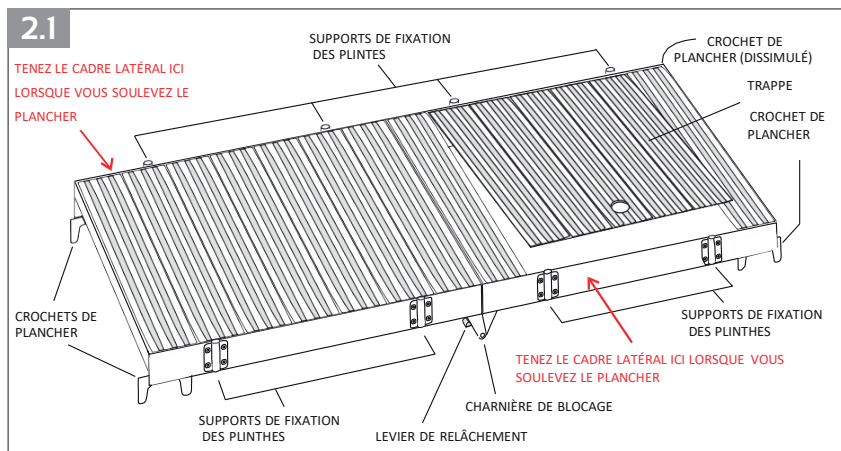
2. INSTALLER LE PLANCHER

BARREAU 3 Toujours placer le plateau à ce niveau 1.00m



AVERTISSEMENT. Le plancher doit **TOUJOURS** être monté sur le **BARREAU 3** sauf lorsque le **TELETOWER** est utilisé en mode « **PODIUM** ».

1. Déplier complètement le plancher jusqu'à ce qu'il soit droit (voir la figure 2.1). Il se bloquera automatiquement en position ouverte. S'assurer du bon verrouillage de celui-ci.

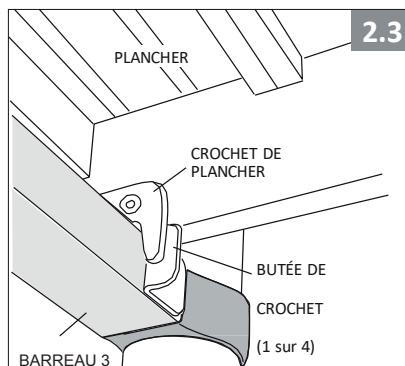
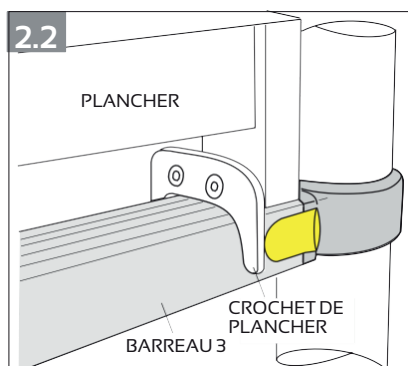


2. Les quatre crochets fixés à l'extrémité du plateau doivent être logés entre le verrou jaune (voir la Figure 2.2) et la butée intérieure (voir la Figure 2.3). S'assurer de la bonne position du plancher sur les **BARREAUX 3**.



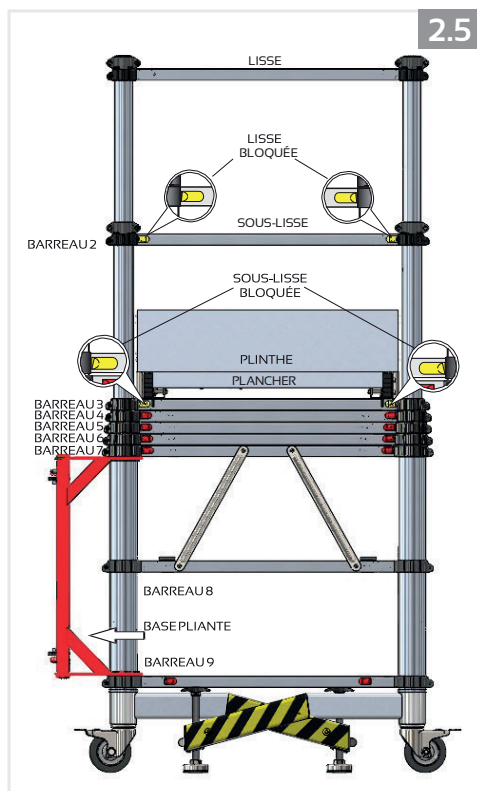
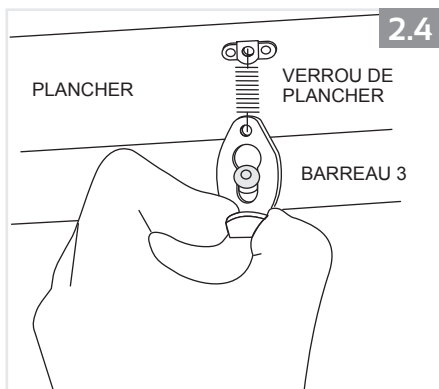
AVERTISSEMENT. Lorsque vous soulevez le plateau, tenir uniquement les cadres latéraux. Veillez à **NE PAS** le tenir au niveau de la trappe car elle risquerait de s'ouvrir. Celle-ci s'ouvrira si vous essayez de soutenir le poids du plancher en ce point.

Veillez à **NE PAS** tenir le plateau au niveau de la charnière centrale de blocage car il risquerait de se refermer et de provoquer un pincement.



3. Fixer le plateau sur les BARREAUX 3 en tirant la languette de la tige de blocage des deux verrous anti-soulèvement situés aux deux extrémités de celui-ci (voir la Figure 2.4).
Installer les trois jeux de six plinthes comme indiqué au chapitre 2 page 14.

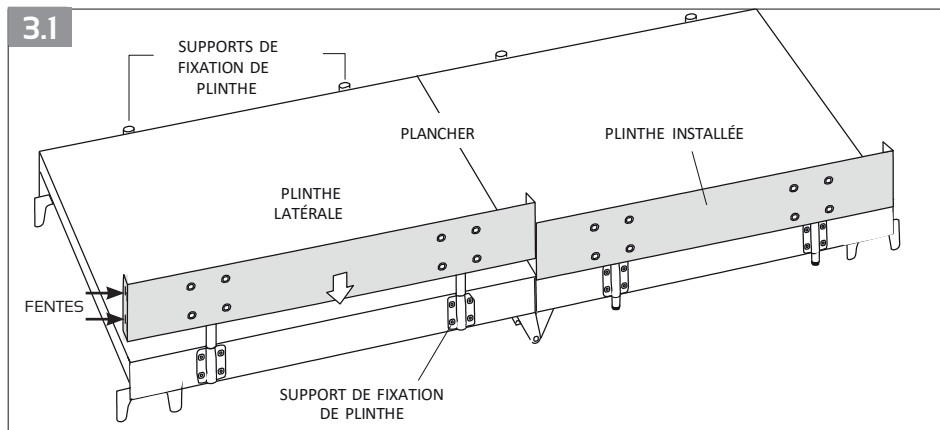
5. Le plancher se situe à 1 mètre, voir la Figure 2.5.



3. INSTALLER LES SIX PLINTHES

Trois modèles de plinthes sont livrés dans un sac en toile et prêtes à l'emploi :

- deux plinthes latérales côté trappe équipées de goujons
- deux plinthes latérales équipées de goujons
- deux plinthes d'extrémité équipées de crochets de fixation.



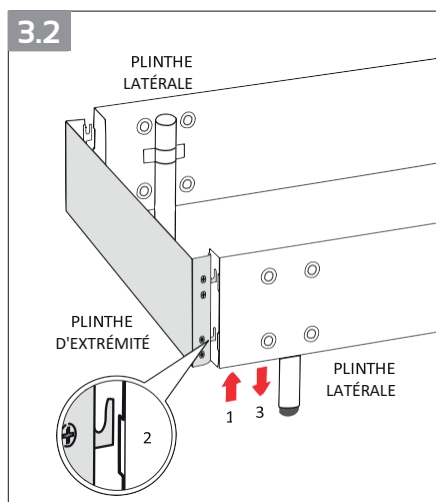
Installation des plinthes latérales :

1. Enclencher la plinthe latérale dans le plateau en glissant les deux goujons dans leur support de fixation (voir la Figure 3.1).

2. Faire de même pour les trois autres plinthes latérales. S'assurer que les fentes soient orientées vers l'extrémité du plateau.

3. Installation des plinthes d'extrémité : Soulever légèrement les deux plinthes latérales (N°1 de la Figure 3.2) et guider les crochets de la plinthe d'extrémité dans les fentes des plinthes latérales (N°2 de la Figure 3.2). Abaisser les plinthes latérales arrière (N°3 de la Figure 3.2) pour un bon assemblage.

4. Faire de même pour l'autre plinthe d'extrémité. Le montage du plancher est terminé.

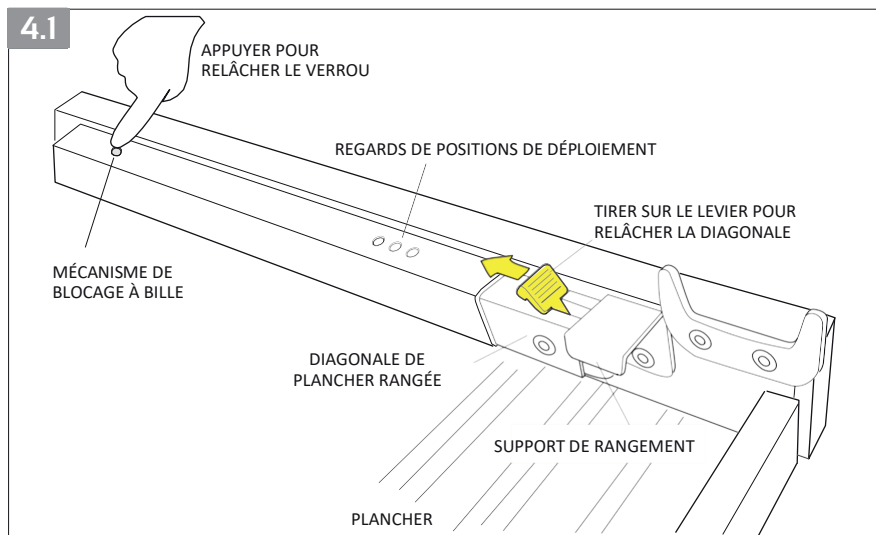


4. INSTALLER LES DIAGONALES

Le plateau est équipé de quatre diagonales qui sont logées sur sa face inférieure, voir la Figure 4.1.

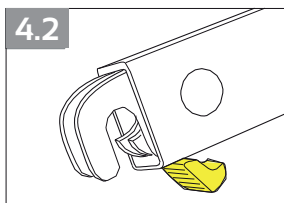


AVERTISSEMENT. Les diagonales de plancher **DOIVENT** être déployées lorsque la hauteur de plancher est de 1,50 mètre ou plus.



Les diagonales sont rangées et verrouillées sous le plateau (voir la Figure 4.1).

Le mécanisme de blocage à bille et à ressort maintient la diagonale en position rangée et en position déployée (voir la Figure 4.2).



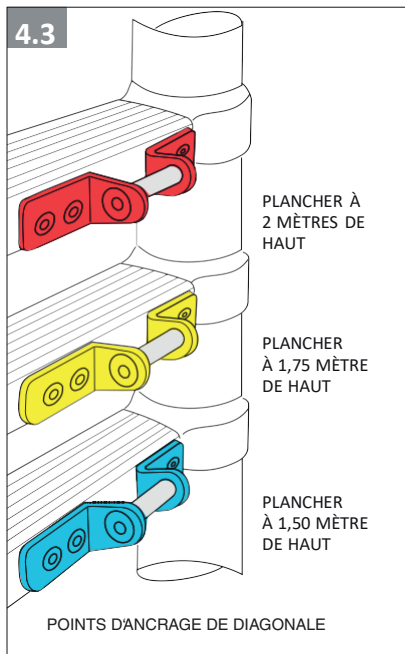
Pour les libérer, appuyer sur la bille de blocage et tirer le levier jaune (voir la Figure 4.1). Fixer la diagonale télescopique à son point d'ancrage :

- Pour le plancher à 2 m de hauteur, utiliser le point d'ancrage rouge sur le BARREAU 5 (voir la Figure 4.3). La couleur du regard doit être rouge (voir la Figure 4.5).
- Pour le plancher à 1,75 m de hauteur, utiliser le point d'ancrage jaune sur le BARREAU 6 (voir la Figure 4.3). La couleur du regard doit être jaune (voir la Figure 4.5).
- Pour le plancher à 1,50 m de hauteur, utiliser le point d'ancrage bleu sur le BARREAU 7 (voir la Figure 4.3). La couleur du regard doit être bleue (voir la Figure 4.5).

Enfoncer fermement l'extrémité de la diagonale sur son point d'ancrage et vérifier qu'elle soit bien bloquée.

Recommencer cette opération pour les 3 autres diagonales.

La Figure 4.4 illustre un exemple de diagonale déployée lorsque le plancher est 1,75 mètre de hauteur.



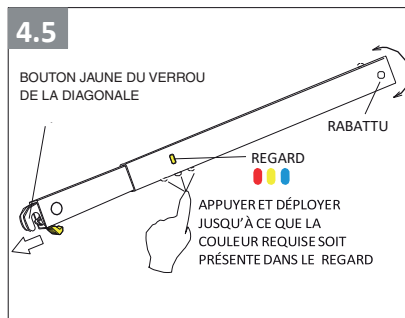
RANGER LES DIAGONALES

Pour ranger une diagonale de plancher, appuyer sur le levier jaune à l'extrémité de la diagonale et soulever l'extrémité hors du point d'ancrage.

Appuyer sur la bille de blocage afin de rétracter la diagonale et la ranger dans le logement situé sous le plateau.

Pour déverrouiller et verrouiller le crochet de la diagonale, appuyer sur le bouton jaune du verrou (Voir la Figure 4.5).

Il peut être nécessaire de refaire cette opération à plusieurs reprises selon la longueur de déploiement des diagonales.



5. RÉGLER LA HAUTEUR DE PLANCHER

Bien déterminer la hauteur de plancher dont vous avez besoin.



AVERTISSEMENT. Bien qu'il soit possible de monter le TELETOWER lorsque le plancher est en place, il est vivement recommandé de **TOUJOURS** installer le plancher une fois que le TELETOWER est monté à la hauteur requise.



AVERTISSEMENT. Le plancher doit **TOUJOURS** être démonté avant d'abaisser le TELETOWER.



AVERTISSEMENT. Lorsque vous voulez changer la hauteur de plancher, abaisser le TELETOWER jusqu'à 1 mètre, puis procéder au montage du niveau souhaité.



AVERTISSEMENT. Le plateau doit toujours être installé sur les **BARREAUX 3** pour les hauteurs d'1 mètre à 2 mètres.

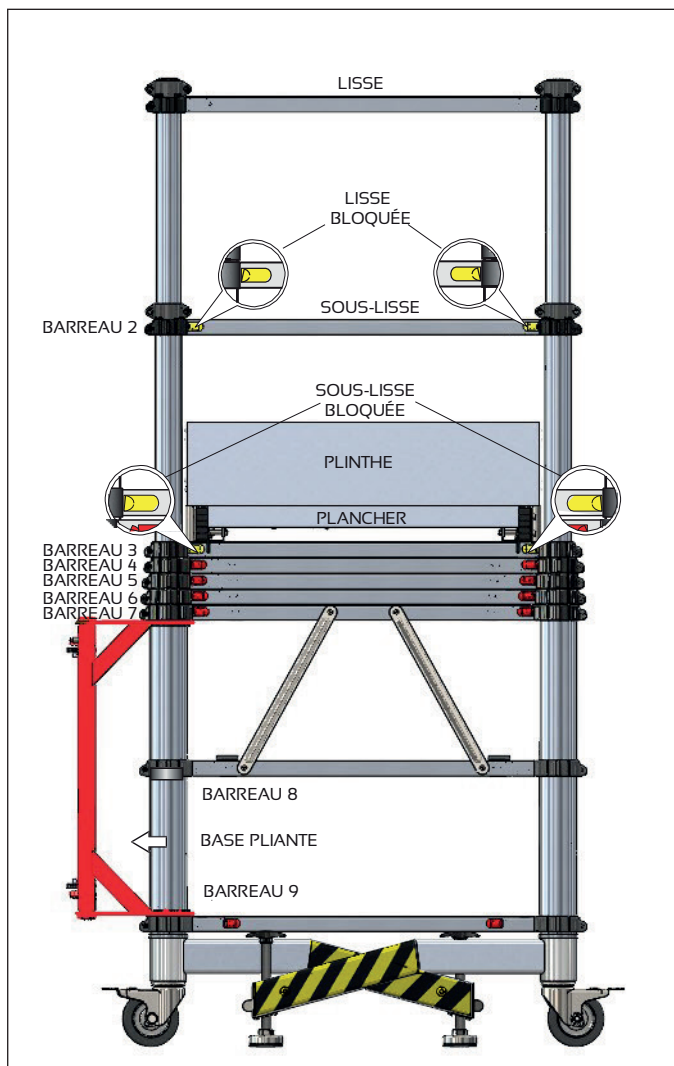
BARREAU
3 Toujours placer le plateau à ce niveau **1.00m**

- Pour un plancher à 1 mètre de hauteur, voir la procédure décrite à la page 18.
- Pour un plancher à 1,25 mètre de hauteur, voir la procédure décrite à la page 19.
- Pour un plancher à 1,50 mètre de hauteur, voir la procédure décrite à la page 20.
- Pour un plancher à 1,75 mètre de hauteur, voir la procédure décrite à la page 22.
- Pour un plancher à 2,00 mètres de hauteur, voir la procédure décrite à la page 24.

PLANCHER À 1 MÈTRE DE HAUTEUR

BARREAU **3** Toujours placer le plateau à ce niveau 1.00m

1. Comme décrit sur l'image ci-dessous, monter le garde-corps (voir pages 9 à 11).
2. Positionner le plancher sur le BARREAU 3 (voir pages 12 et 13).
3. Installer les plinthes (voir page 14).
4. Déployer les stabilisateurs au sol (voir page 8).



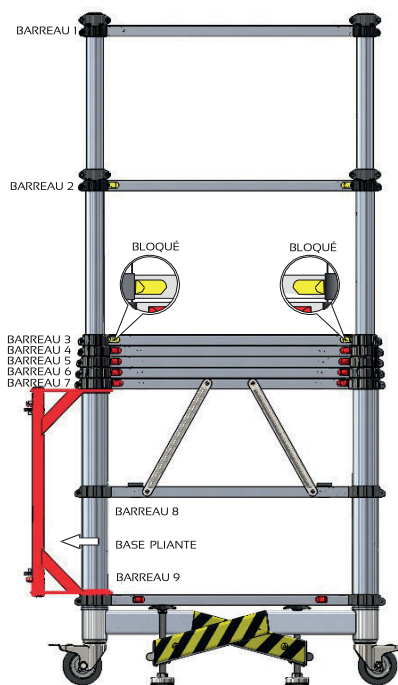
PLANCHER À 1,25 MÈTRE DE HAUTEUR

BARREAU 6 Plateau hauteur : 1.25 m
Soulever ce barreau

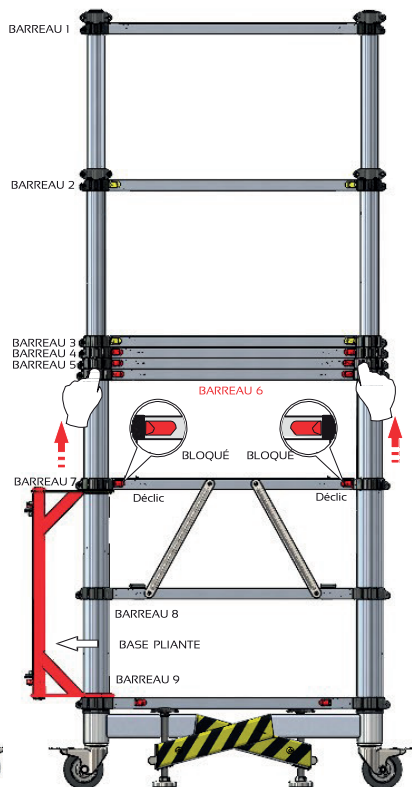
Comme décrit sur les images ci-dessous :

1. Monter les garde-corps (voir pages 9 et 11).
2. Placer le pied sur le BARREAU 9 et soulever le BARREAU 6 pour enclencher le mécanisme de blocage sur le BARREAU 7.
3. Positionner le plancher sur le BARREAU 3 (voir pages 12 et 13).
4. Installer les plinthes (voir page 14).
5. Déployer les stabilisateurs au sol (voir page 8).

Etape 1



Etape 2



PLANCHER À 1.50 MÈTRE DE HAUTEUR



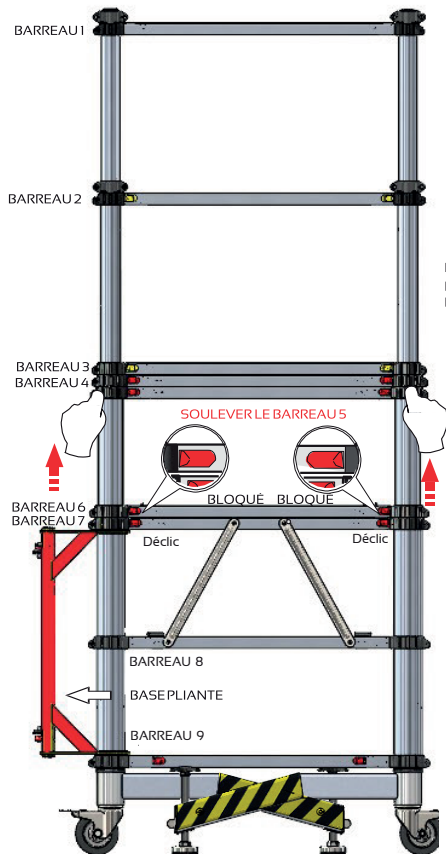
Comme décrit sur les images page 21 :

1. Monter les garde-corps (voir pages 9 et 11).
2. Placer le pied sur le BARREAU 9 puis :
3. Soulever le BARREAU 5 du cadre GAUCHE puis du cadre DROIT jusqu'à ce qu'il soit bloqué.
4. Soulever le BARREAU 6 du cadre GAUCHE puis du cadre DROIT jusqu'à ce qu'il soit bloqué.
5. Installer le plateau sur le BARREAU 3 (voir pages 12, 13 et 17).
6. Déployer et bloquer les diagonales de plancher sur les points d'ancrage **BLEUS** (BARREAU 7), voir pages 15 et 16.
7. Installer les plinthes comme décrit à la page 14.
8. Déployer les stabilisateurs au sol comme décrit à la page 8.

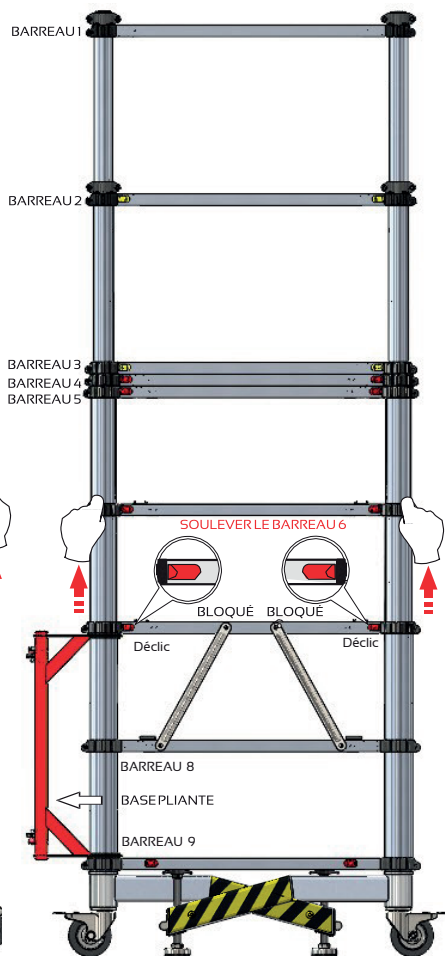
PLANCHER À 1.50 MÈTRE DE HAUTEUR

BARREAU **5** Plateau hauteur : 1.50 m
Soulever ce barreau, puis le barreau 6

Etape 1



Etape 2

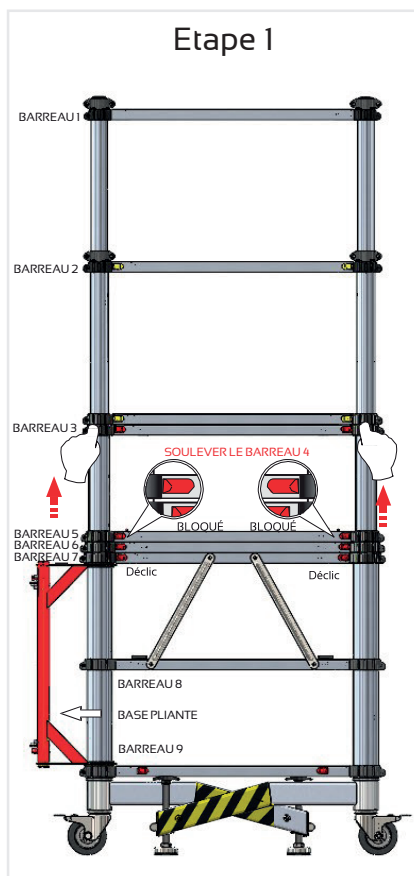


PLANCHER À 1.75 MÈTRE DE HAUTEUR

BARREAU
4 Plateau hauteur : 1.75 m
Soulever ce barreau, puis les barreaux 5&6

Comme décrit sur les images pages 22 et 23 :

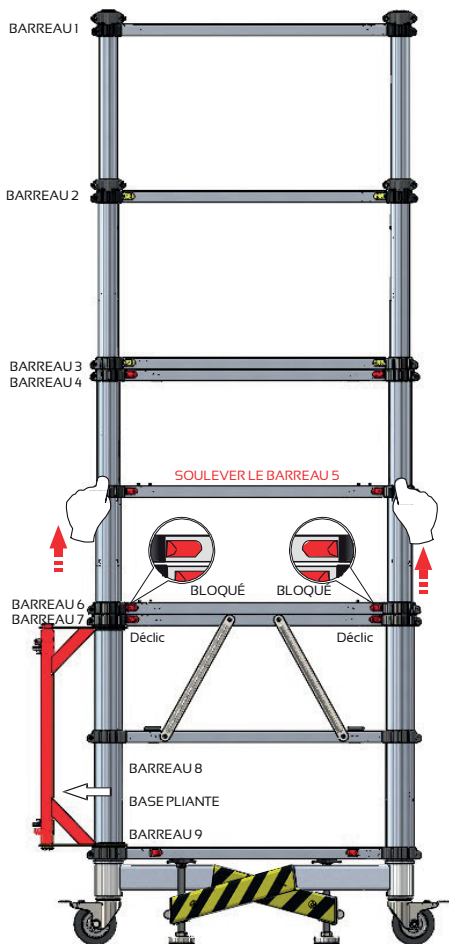
1. Monter les garde-corps (voir pages 9 et 11).
2. Placer le pied sur le BARREAU 9 puis :
3. Soulever le BARREAU 4 du cadre GAUCHE puis du cadre DROIT jusqu'à ce qu'il soit bloqué.
4. Soulever le BARREAU 5 du cadre GAUCHE puis du cadre DROIT jusqu'à ce qu'il soit bloqué.
5. Soulever le BARREAU 6 du cadre GAUCHE puis du cadre DROIT jusqu'à ce qu'il soit bloqué.
6. Installer le plateau sur le BARREAU 3 (voir pages 12,13 et 17).
7. Déployer et bloquer les diagonales de plancher sur les points d'ancrage **JAUNES** (BARREAU 6), voir pages 15 et 16.
8. Installer les plinthes comme décrit à la page 14.
9. Déployer les stabilisateurs au sol comme décrit à la page 8.



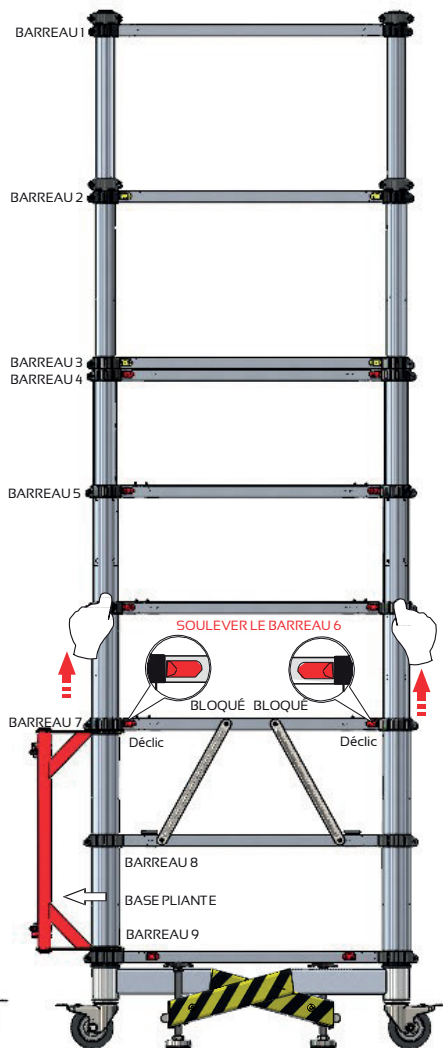
PLANCHER À 1,75 MÈTRE DE HAUTEUR

BARREAU 4 Plateau hauteur : 1.75 m
Soulever ce barreau, puis les barreaux 5&6

Etape 2



Etape 3



PLANCHER À 2 MÈTRES DE HAUTEUR

BARREAU
7 **Plateau hauteur : 2.00 m**
Déployer les barreaux 3,4,5 & 6

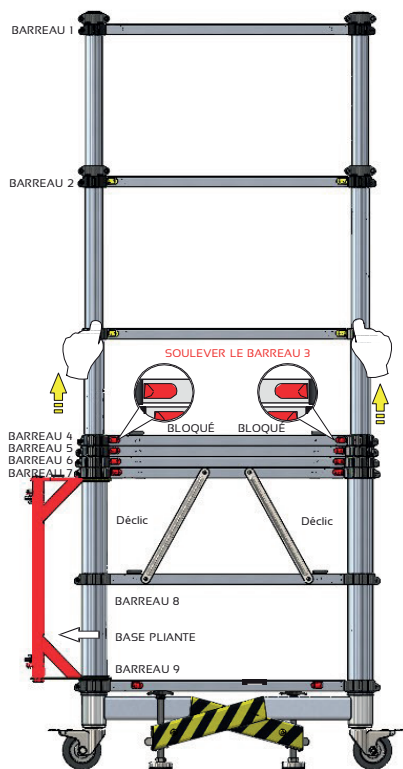
Comme décrit sur les images pages 25 et 26 :

1. Monter les garde-corps (voir pages 9 et 11).
2. Placer le pied sur le BARREAU 9 puis :
3. Soulever le BARREAU 3 du cadre GAUCHE puis du cadre DROIT jusqu'à ce qu'il soit bloqué.
4. Soulever le BARREAU 4 du cadre GAUCHE puis du cadre DROIT jusqu'à ce qu'il soit bloqué.
5. Soulever le BARREAU 5 du cadre GAUCHE puis du cadre DROIT jusqu'à ce qu'il soit bloqué.
6. Soulever le BARREAU 6 du cadre GAUCHE puis du cadre DROIT jusqu'à ce qu'il soit bloqué
7. Installer le plateau sur le BARREAU 3 (voir pages 12,13 et 17).
8. Déployer et bloquer les diagonales de plancher sur les points d'ancrage **ROUGES** (BARREAU 5), voir pages 15 et 16.
9. Installer les plinthes comme décrit à la page 14.
10. Déployer les stabilisateurs au sol comme décrit à la page 8.

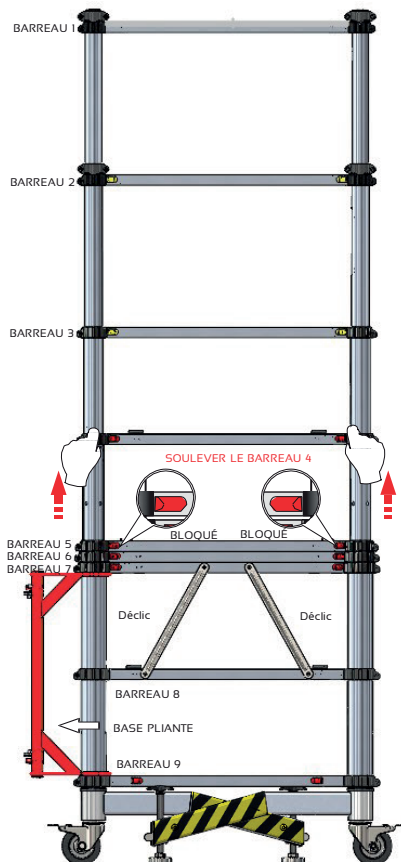
PLANCHER À 2 MÈTRES DE HAUTEUR

BARREAU 7 Plateau hauteur : 2.00 m
Déployer les barreaux 3,4,5 & 6

Etape 1



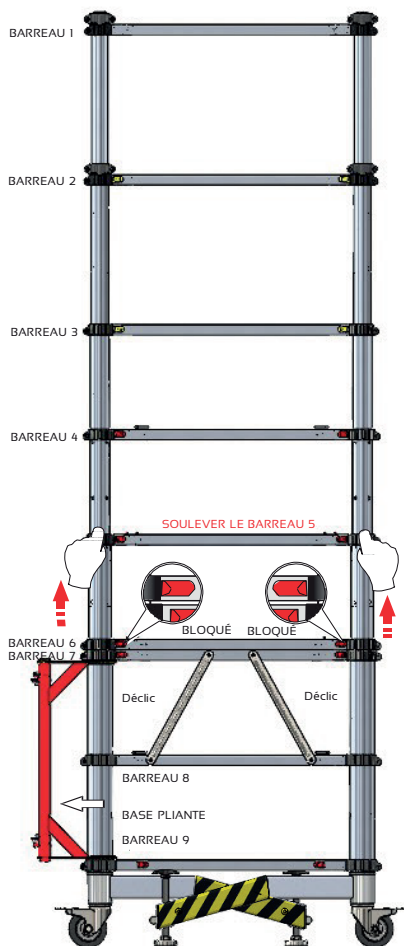
Etape 2



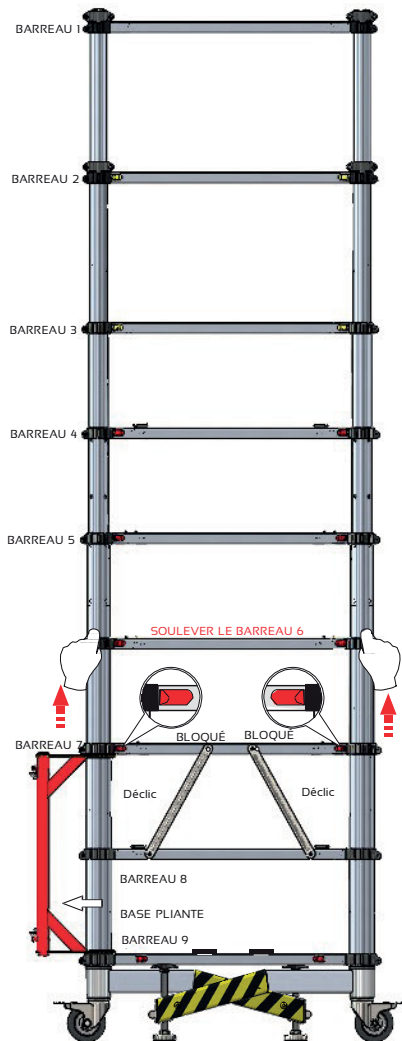
PLANCHER À 2 MÈTRES DE HAUTEUR

BARREAU 7 Plateau hauteur : 2.00 m
Déployer les barreaux 3,4,5 & 6

Etape 3



Etape 4



6. REPLIER LE TELETOWER



AVERTISSEMENT. Le plancher doit **TOUJOURS** être démonté avant de replier le **TELETOWER**.

1. Enlever les outils ou autres objets qui sont sur le plancher.
2. Enlever les plinthes et les ranger dans leur sac.
3. Détacher et replier les quatre diagonales de la plate-forme et les ranger sous le plateau (voir page 16).
4. Détacher les deux verrous à ressort qui maintiennent le plancher attaché au BARREAU 3.
5. Retirer le plancher des BARREAUX 3.



AVERTISSEMENT. Pour replier le **TELETOWER**, commencez toujours au **BARREAU 7**.

N'OUBLIEZ PAS. Les boutons rouges et jaunes fonctionnent comme suit :

- Les boutons du BARREAU 7 relâchent le mécanisme de blocage du BARREAU 6, ce qui permet au BARREAU 6 et à tous les barreaux situés au-dessus de descendre.
- Les boutons du BARREAU 6 relâchent le mécanisme de blocage du BARREAU 5, ce qui permet au BARREAU 5 et à tous les barreaux situés au-dessus de descendre.
- Les boutons du BARREAU 5 relâchent le mécanisme de blocage du BARREAU 4, ce qui permet au BARREAU 4 et à tous les barreaux situés au-dessus de descendre.
- Les boutons du BARREAU 4 relâchent le mécanisme de blocage du BARREAU 3, ce qui permet au BARREAU 3 et à tous les barreaux situés au-dessus de descendre.
- Les boutons du BARREAU 3 relâchent le mécanisme de blocage du BARREAU 2, ce qui permet au BARREAU 2 et à tous les barreaux situés au-dessus de descendre.
- Les boutons du BARREAU 2 relâchent le mécanisme de blocage du BARREAU 1, ce qui permet au BARREAU 1 de descendre.



AVERTISSEMENT. Ne relâchez **JAMAIS** les deux boutons d'un barreau en même temps.

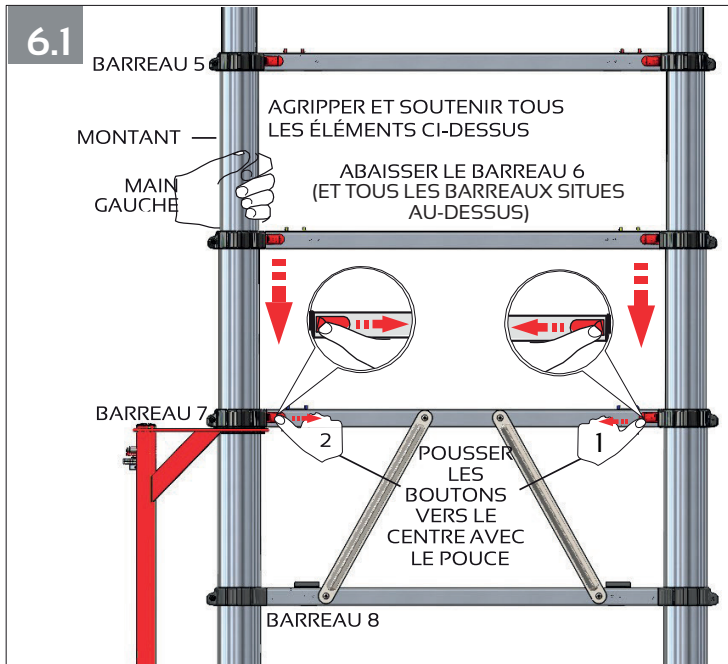


AVERTISSEMENT. Ne placez **JAMAIS** la main ou les doigts sur des barreaux qui sont abaissés sur un autre barreau ni sur le barreau sur lequel les autres barreaux sont abaissés.

La procédure suivante s'applique à un plancher positionné à une hauteur de 2 mètres.

Étape 1 (Sur le cadre gauche)

- Avec la main gauche, tenir le montant au-dessus du BARREAU 6 sur le montant gauche, se préparer à soutenir le poids de ce barreau et des barreaux situés au-dessus, voir la Figure 6.1.
- Sur le BARREAU 7, pousser le bouton de droite vers le centre du BARREAU 7, puis le relâcher.
- Tout en tenant toujours le montant au-dessus du BARREAU 6, pousser le bouton de gauche du BARREAU 7 vers le centre, puis relâcher le bouton et abaisser doucement le BARREAU 6 sur le BARREAU 7.
- Recommencer l'étape 1 (a) à (c) sur le cadre droit.



Étape 2 Répéter l'Étape 1 pour le BARREAU 5, mais relâcher les boutons sur le BARREAU 6.

Étape 3 Répéter l'Étape 1 pour le BARREAU 4, mais relâcher les boutons sur le BARREAU 5.

Étape 4 Répéter l'Étape 1 pour le BARREAU 3, mais relâcher les boutons sur le BARREAU 4.

Étape 5 Pour replier les garde-corps, procéder comme décrit aux pages 9 à 11 mais à l'inverse.

Une fois les garde-corps repliés :

Étape 6 Répéter l'Étape 1 pour le BARREAU 2, mais relâcher les boutons sur le BARREAU 3.

Étape 7 (sur le cadre droit)

- (a) Avec la main gauche, tenir le BARREAU 1 sur le cadre droit et se préparer à soutenir le poids de ce barreau.
- (b) Sur le BARREAU 2, pousser le bouton de droite vers le centre du BARREAU 2, puis le relâcher.
- (c) Tout en tenant toujours le BARREAU 1, pousser le bouton de gauche du BARREAU 2 vers le centre, puis relâcher le bouton et abaisser doucement le BARREAU 1 sur le BARREAU 2.
- (d) Recommencer l'étape 7 (a) à (c) sur le cadre gauche.

7. PODIUM

La version Podium peut être réglée à deux hauteurs, 61 cm et 33 cm comme illustré à la Figure 7.1 et à la Figure 7.2 à la page 31.

INSTALLER LE PODIUM

Cette installation correspond à la position totalement repliée du TELETOWER avec les roulettes montées.

1. Vérifier que les roulettes sont débloquées et que les roulettes peuvent tourner librement.
2. Détacher les deux sangles attachées autour des cadres qui maintiennent l'équipement replié et écarter légèrement les montants latéraux à l'avant.
3. Soulever et enlever le plancher plié et le mettre de côté.
4. Déplier l'ensemble des montants et redresser la base pliante jusqu'à ce qu'elle se bloque. Vous l'entendrez s'enclencher. Vérifier que la base pliante est bloquée.
5. Faire tourner les deux cadres pour qu'ils soient chacun à 90 degrés par rapport à la base pliante, puis bloquer les deux roulettes sur le cadre gauche uniquement en enfonçant le levier de frein avec votre pied.
6. Maintenant déplacer légèrement le cadre droit vers l'extérieur. Ceci vous aidera à placer les crochets de positionnement de plancher soit sur le BARREAU 8 soit sur le BARREAU 9 selon la hauteur requise pour le podium.
7. Déplier complètement le plancher jusqu'à ce qu'il soit droit. Il se bloquera automatiquement en position droite. Vérifier qu'il s'est bloqué dans cette position. Le plancher a quatre crochets de positionnement installés respectivement près de chaque coin sur la face inférieure, ceux-ci sont installés sur le barreau pour maintenir le plancher en position. Le plancher peut être installé soit sur le BARREAU 9 (pour une plate-forme à une hauteur de 33 cm) soit sur le BARREAU 8 (pour une plate-forme à une hauteur de 61 cm) selon la hauteur requise.



AVERTISSEMENT. Lorsque vous soulevez la plate-forme, veillez à NE PAS la tenir par le panneau inférieur qui contient une trappe. Celle-ci s'ouvrira si vous essayez de soutenir le poids du plancher en ce point.

8. Soutenir le plancher et placer l'extrémité gauche sur le barreau requis sur le cadre gauche. Tenir l'extrémité opposée du plancher et tirer le cadre droit vers lui, puis abaisser le plancher sur le BARREAU 8 ou le BARREAU 9 selon la hauteur de plate-forme que vous avez choisie. Vérifier que les crochets de positionnement reposent correctement sur le barreau choisi.
9. Voir l'OPTION 1 Figure 7.1 ou l'OPTION 2 Figure 7.2 à la page suivante qui illustrent le plancher monté.

OPTION 1 et OPTION 2

1. Tenir les deux extrémités du BARREAU 1 et placer un pied sur le BARREAU 9.
2. Soulever le BARREAU 1 jusqu'à ce qu'il se bloque en place. Vous entendrez un clic lorsqu'il se bloque. Ceci a soulevé la lisse.
3. Recommencer les étapes (1) et (2) sur le cadre opposé.

4. Tenir le manchon jaune à l'extrémité de la sous-lisse arrière avec le pouce et les doigts et le pousser vers son extrémité. Maintenir le manchon dans cette position pendant que vous soulevez l'extrémité pour la détacher de son point d'ancrage.

5. Tourner le point d'ancrage sur 90 degrés pour le mettre en face du cadre latéral opposé.

6. Tourner l'extrémité de la lisse vers le cadre opposé. Voir les Figures 1.5 et 1.6 à la page 11.

7. Allonger la lisse jusqu'à entendre deux clics. Ceci vous indique que la lisse en 3 parties s'est bien bloquée en position déployée. En prenant les précautions utiles, laisser la lisse pendre et reposer sur le plancher.

8. Recommencer les étapes (4) à (7) pour la lisse arrière.

9. Recommencer les étapes (4) à (7) pour la sous-lisse avant et la lisse avant afin de terminer le montage des garde-corps.



Stabilisateurs au sol (pour les deux options)

1. Débloquer les roulettes et déplacer le Podium sur sa position de travail.
2. Bloquer les roulettes en appuyant sur le levier de frein avec le pied.
3. Sur le BARREAU 9, pousser le bouton rouge et positionner le stabilisateur jusqu'à son verrouillage. (Stabiliser selon les instructions des pages 7 et 8).
4. Recommencer cette procédure pour les trois autres stabilisateurs.



AVERTISSEMENT. Vérifier que les roulettes et les stabilisateurs au sol soient solidement bloqués avant d'utiliser le Podium.

Pendant l'utilisation

Pour monter sur le Podium :

1. Détacher la lisse avant et la sous-lisse avant.
2. Monter sur le plancher en prenant les précautions utiles.
3. Remettre la lisse avant et le sous-lisse en place.

Entretien et maintenance

- Avant d'utiliser un échafaudage dans un cadre professionnel, il doit être procédé à une analyse des risques respectant la législation du pays d'utilisation.

Avant toute opération, une inspection des constituants de l'échafaudage est à prévoir pour détecter d'éventuelles pièces défectueuses. Une attention particulière sera portée sur :

- Le bon fonctionnement des stabilisateurs, des roulettes et l'efficacité de leurs freins.
- La propreté des barreaux d'échelle pour qu'ils restent antidérapants.
- La propreté des montants télescopiques.
- La dégradation apparente du plancher ainsi que des crochets.
- La bonne lisibilité des adhésifs.
- La tenue des assemblages et l'aspect visuel des pièces.
- Le bon fonctionnement de tous les verrouillages (corps de base, diagonale, plancher, montants des échelles télescopiques,...).
- Si besoin et en cas de doute, remplacer la pièce défectueuse par une pièce d'origine. (Selon page 35 SAV).

Le responsable de l'échafaudage doit assurer les vérifications avant chaque mise en service, ainsi que les vérifications journalières et trimestrielles. Il doit pouvoir justifier de ces vérifications et de leurs résultats si besoin.

- Prévenir tout endommagement du produit lors des transports, par exemple en l'attachant, et s'assurer qu'il est placé de façon appropriée pour éviter tout dommage.
- En installant l'échelle, prendre en compte les risques de collision, par exemple, collision de piétons, de véhicules ou de portes. Sécuriser les portes (mais pas les issues de secours) et les fenêtres sur le chantier, dans la mesure du possible.

Consignes de sécurité

- Toute opération doit être effectuée par un personnel formé dans le respect et l'ordre des séquences décrites dans cette notice et également dans le respect du code du travail et de la réglementation en vigueur.
- N'utiliser que des éléments distribués par DUARIB cités dans la nomenclature et en bon état.
- Respecter impérativement l'ordre de montage cité dans cette notice.
- Respecter le verrouillage des différents éléments.
- Pour toute opération, contrôler le verrouillage et le positionnement des stabilisateurs et le blocage des roulettes.
- Pour toute utilisation non décrite dans la notice, consulter le constructeur.
- Examiner le produit après la livraison. Avant chaque utilisation, vérifier qu'il n'est pas endommagé et qu'il peut être utilisé en toute sécurité. Ne pas utiliser un produit endommagé.

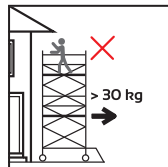
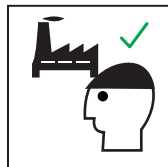
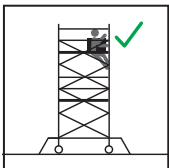
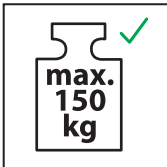
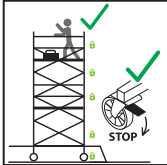
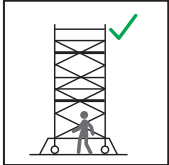
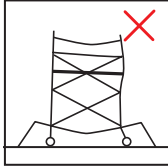
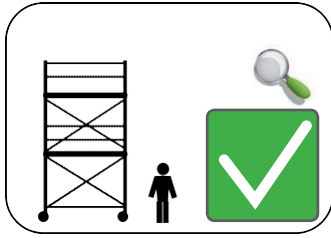
Le port des Equipements de Protection Individuelle est obligatoire pour toute opération.

- Les éléments peuvent être hissés par tout moyen approprié (par exemple une corde).
- Attention l'utilisation d'une potence ou d'un treuil est interdite.
- S'assurer que le produit est adapté à la tâche.
- Utiliser uniquement avec les freins serrés.
- Tous les mécanismes de verrouillage de tous les échelons/toutes les marches déployé(e)s doivent être vérifiés et verrouillés avant utilisation.
- En installant l'échafaudage, prendre en compte les risques de collision, par exemple, collision de piétons, de véhicules ou de portes. Sécuriser les portes (mais pas les issues de secours) et les fenêtres sur le chantier, dans la mesure du possible.

- 1 personne maxi autorisée.
- Charge totale maximale : 150 kg.

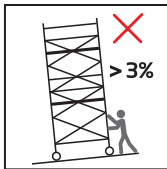
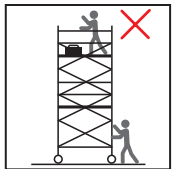
• Produit à usage professionnel.

• L'opérateur ne doit pas exercer un effort horizontal supérieur à 30 kg.

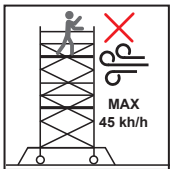


• Tenir fermement l'échelle en montant ou en descendant. Si possible, se tenir d'une main à l'échelle pendant l'exécution de la tâche, sinon prendre d'autres mesures de sécurité.

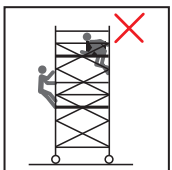
Consignes de sécurité



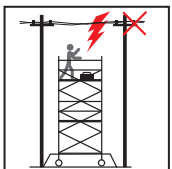
- Les 4 roulettes doivent toujours être en contact avec le sol afin de supporter la charge d'exploitation et le poids propre de la structure (charge maxi sur une roue : 150 kg).
- Vérifier que les roulettes et les stabilisateurs soient sur un sol dur et de niveau.
- L'échafaudage ne doit être déplacé que manuellement sur un sol solide et libre de tout obstacle (pour un sol meuble prévoir un chemin de roulement), exempt de personnel et de matériel, avec les stabilisateurs laissant un espace faible avec le sol (3 cm).
- Il est interdit de déplacer un échafaudage roulant sur un sol avec une pente supérieure à 3 %.



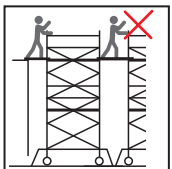
- Ne pas monter, utiliser ou déplacer l'échafaudage avec un vent supérieur à 45 km/h.
- Il faut sécuriser l'échafaudage si le vent est supérieur à 45 km/h, en l'amarrant ou en le démontant.
- Il est obligatoire de démonter l'échafaudage si le vent est supérieur à 85 km/h.
- Attention aux turbulences près d'un angle de bâtiment ou sous un porche.



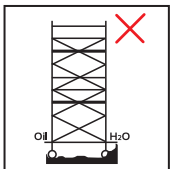
- Il est interdit d'augmenter la hauteur de travail au-delà de celle mentionnée dans cette notice.
- Il est interdit de disposer une échelle ou tout autre accessoire sur le plancher pour augmenter la hauteur de travail.
- Il est interdit de modifier la structure de l'échafaudage roulant, en y ajoutant une potence, un treuil, ou tout autre structure.
- Il est interdit d'ajouter des bâches ou des filets.
- Le réglage des roulettes sert uniquement à rattraper les faux niveaux des sols.
- Ne monter et descendre de l'échafaudage que par la trappe du plancher.
- Ne pas monter ou descendre autrement qu'en faisant face à l'échelle.



- Avant de monter, déplacer, utiliser un échafaudage roulant, on vérifie que l'on ne peut pas s'approcher d'une alimentation électrique (prendre en compte la longueur des matériels manutentionnés) à moins de 3m pour une ligne inférieure à 50 000 volts et à moins de 5m pour une ligne supérieure à 50 000 volts.



- Il est interdit de sauter sur les planchers.
- Il est interdit de créer un pont entre un échafaudage roulant et un bâtiment ou toute autre structure fixe ou mobile.
- Ne pas utiliser l'échafaudage comme passerelle.
- Il est interdit d'utiliser des planches comme plancher.



- Ne pas utiliser le produit sur un sol inégal ou instable.
- Ne pas utiliser un produit souillé, par exemple par de la peinture fraîche, de la boue, de l'huile ou de la neige.



- Ne pas utiliser l'échafaudage lorsque votre état de santé ne le permet pas. Certaines pathologies ou médicaments, l'abus d'alcool ou la consommation de drogue peuvent représenter un danger lors de l'utilisation du produit.
- Ne pas se tenir trop longtemps sur l'échafaudage sans observer de pauses régulières (la fatigue représente un risque).
- Avertissement de danger : risque de chute.



- Ne pas approcher les mains de la zone des échelons.

GARANTIE

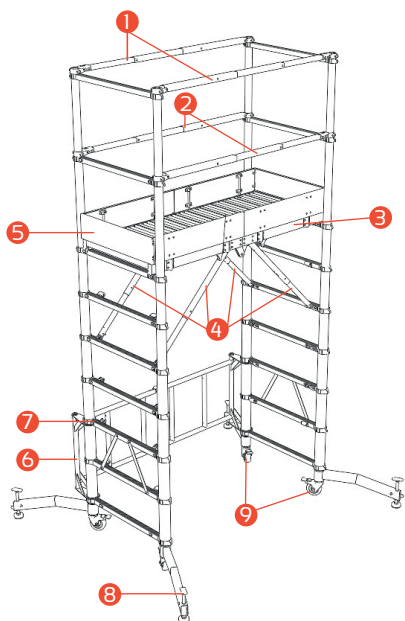
Garantie légale et réglementaire : Les produits commercialisés par le **Vendeur** sont conformes à la législation et/ou réglementation et/ou aux normes en vigueur et sont garantis contre tous vices de fabrication, hors pièces d'usure, conformément aux dispositions légales et réglementaires applicables.

Garantie contractuelle : En sus des garanties légales et réglementaires applicables, le **Vendeur** garantit ses matériels (sauf clauses spéciales acceptées entre lui et le **Client** ou figurant dans les conditions de ventes des catalogues) pendant deux ans à dater de la livraison, à l'exclusion :

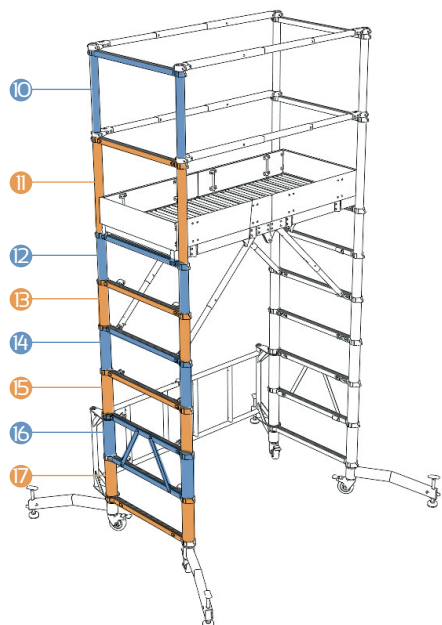
- De la main d'œuvre et des frais de déplacement,
- Des pièces d'usure,
- De l'usure provoquée par suite de manque de graissage ou d'entretien ou par suite de chocs,
- Des dégâts occasionnés par un usage abusif,
- Des produits accidentés lors des transports ou manutentions,
- De l'utilisation des produits dans des conditions qui ne seraient pas conformes à celles définies par les modes d'emploi du **Vendeur**,
- Des produits ayant été modifiés sans l'accord du **Vendeur**.

Cette garantie contractuelle est limitée à l'échange pur et simple des produits considérés comme défectueux, sans donner droit au versement d'une quelconque indemnité ou de dommages et intérêts pour quelque cause que ce soit. Les frais de transport aller seront à la charge du **Client**, les frais de retour seront à la charge du **Vendeur**.

COMPOSANTS TELETOWER IDENTIFIÉS



N°	Code Duarib	Désignation Duarib
1	PR12141	Kit de 2 lisses latérales
2	PR12142	Kit de 2 sous-lisses latérales
3	110300	Plancher
4	PR12143	Diagonale pour plancher
5	PR12144	Kit de plinthes complet
6	111000	Base pliante
7	PR12145	Kit de sangles de fermeture
8	PR12197	Stabilisateur seul
9	PR12146	Kit de 2 roulettes
	PR12155	Kit complet 8 boutons jaune
	PR12156	Kit 10 boutons rouge
	PR12209	Kit autocollants complet
	PR12208	Sacoche pour plinthes



N°		Désignation Duarib
10	PR12147	2 montants + 1 lisse d'extrémité
11	PR12148	2 montants + 1 sous-lisse d'extrémité
12	PR12149	2 montants + 1 barreau
13	PR12150	2 montants + 1 barreau
14	PR12151	2 montants + 1 barreau
15	PR12152	2 montants + 1 barreau
16	PR12153	2 montants avec renforts + 1 barreau
17	PR12154	2 montants + 1 barreau

Pour toute demande d'achat de pièces détachées,
contactez le service commercial :

Route de la Limouzinière - BP 41 - 44 310 Saint-Philbert de Grand-Lieu
Tél. : 02 40 78 97 22 - Email : welcome@duarib.fr

De quoi avez-vous besoin ?



Documentations produits

Vidéos de montage

Conseils d'utilisation

Infos réglementaires

Devis express

Calcul de réhausse

Pièces détachées

Autre...

Retrouvez tous ces services sur duarib.fr

**Des conseils pratiques et
des vidéos pour mieux utiliser
vos échafaudages Duarib.**

**Des outils pour faciliter votre prise
de décision, réaliser vos devis
ou faire évoluer vos produits.**



Et toujours notre application
de réalité augmentée
pour définir en situation réelle le produit
le mieux adapté à vos besoins !



RESTONS CONNECTÉS



SERVICE COMMERCIAL
Route de la Limouzinière - BP 41
44 310 Saint-Philbert de Grand-Lieu
Tél. : 02 40 78 97 22
Email : welcome@duarib.fr

AGENCE DE PARIS
3 Rue Nicolas Robert - ZI des Mardelles
93 600 Aulnay-sous-Bois
Tél. : 01 48 89 40 00
Email : agenceparis@cdhgroup.com