

DIABLES À BOUTEILLES

Diabes 2 bouteilles avec béquille pour chantier


250 KG

Garantie
10 ans

BASCULEMENT ASSISTÉ

- Chaîne de sécurité fournie avec mousqueton.
- Roues Ø 400 mm conférant une bonne aisance de roulage.
- COMPATIBLES AVEC B20 - B40 - B50 - B84.

POINTS FORTS

- Le basculement assisté  réduit de plus de 50 % l'effort de basculement. Ce système est constitué de 2 ressort de compression qui s'actionnent dès que l'on incline le diable.
- Poignée cintrée protégeant l'opérateur pendant la manutention de la bouteille.
- La béquille escamotable apporte un véritable confort d'utilisation à l'opérateur : soulage la fatigue du dos, de la nuque et des épaules, fortement sollicités. Système de blocage de la béquille par une goupille. Equipée de 2 roues caoutchouc pivotantes Ø 125 mm.

ZOOM PRODUIT

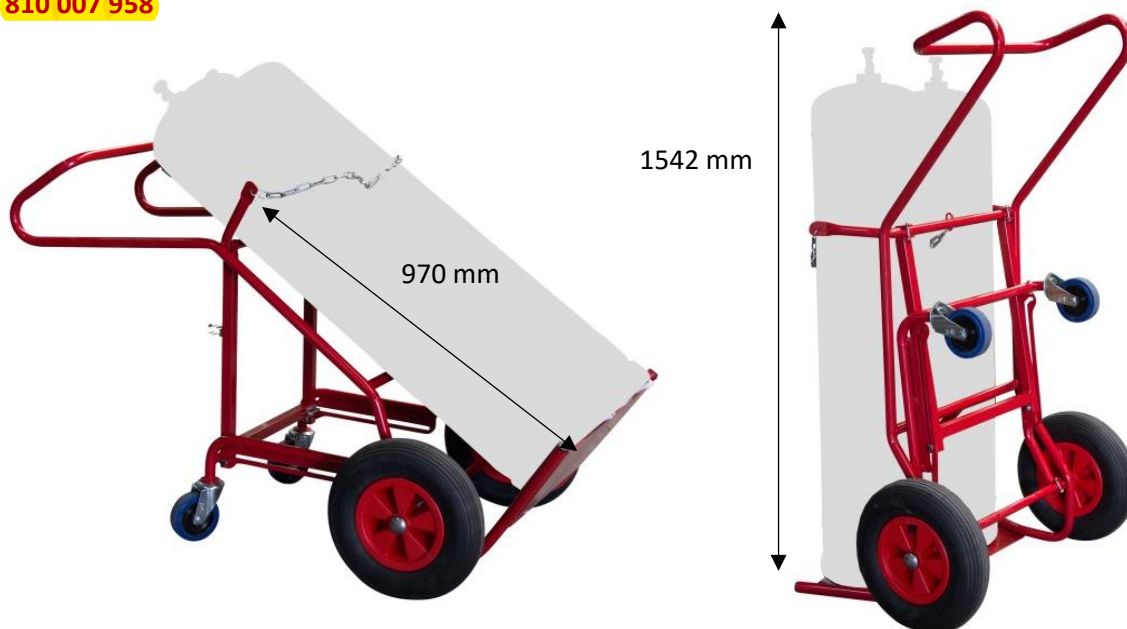
Système de basculement assisté



Béquille équipée de 2 roues caoutchouc pivotantes Ø 160 mm pour les modèles avec béquille



810 007 958



Référence	Ø maxi bouteilles	Profondeur bavette	Hauteur guide bouteille	Dim HT avec béquille mm	Dim. Hors Tout (LxPxH) mm	Ø roues mm	Poids kg
810 007 876	2 x 320 mm	280 mm	970 mm	1572 x 931 x 1009	820 x 931 x 1542	400 CC	33
810 007 958						400 PN	27

CC : caoutchouc, PN : pneumatique

OPTIONS

- **812 007 959** Fourreau pour baguettes de soudure



AUTRES MODÈLES DISPONIBLES

