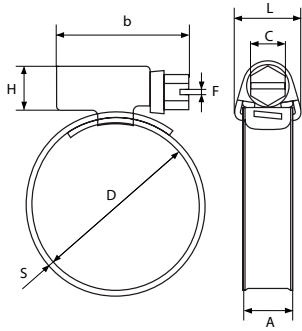


Bande pleine



| W1 | W2 | W2B | W4 | W5 |
|----|----|-----|----|----|
| ✓ | | | ✓ | ✓ |
| | | - | | |

Largeur de bande 12 mm

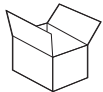
| Matière | D mm (min-max) | A mm | C mm | F mm | S mm | Vis | b mm | L mm | H mm |
|---------|----------------|------|------|------|------|------------|------|------|------|
| W1 | 16 - 27 | 12 | 7 | 1,2 | 0,7 | cruciforme | 30 | 17 | 12 |
| W1 | 20 - 32 | 12 | 7 | 1,2 | 0,7 | cruciforme | 30 | 17 | 12 |
| W1 | 25 - 40 | 12 | 7 | 1,2 | 0,7 | cruciforme | 30 | 17 | 12 |
| W1 | 32 - 50 | 12 | 7 | 1,2 | 0,7 | cruciforme | 30 | 17 | 12 |
| W1 | 40 - 60 | 12 | 7 | 1,2 | 0,7 | cruciforme | 30 | 17 | 12 |
| W1 | 50 - 70 | 12 | 7 | 1,2 | 0,7 | cruciforme | 30 | 17 | 12 |
| W1 | 60 - 80 | 12 | 7 | 1,2 | 0,7 | cruciforme | 30 | 17 | 12 |
| W1 | 70 - 90 | 12 | 7 | 1,2 | 0,7 | cruciforme | 36 | 17 | 12 |
| W1 | 80 - 100 | 12 | 7 | 1,2 | 0,7 | cruciforme | 36 | 17 | 12 |
| W1 | 90 - 110 | 12 | 7 | 1,2 | 0,7 | cruciforme | 36 | 17 | 12 |
| W1 | 100 - 120 | 12 | 7 | 1,2 | 0,7 | cruciforme | 36 | 17 | 12 |
| W1 | 110 - 130 | 12 | 7 | 1,2 | 0,7 | cruciforme | 36 | 17 | 12 |
| W4 | 16 - 27 | 12 | 7 | 1,2 | 0,7 | à fente | 30 | 17 | 12 |
| W4 | 20 - 32 | 12 | 7 | 1,2 | 0,7 | à fente | 30 | 17 | 12 |
| W4 | 25 - 40 | 12 | 7 | 1,2 | 0,7 | à fente | 30 | 17 | 12 |
| W4 | 32 - 50 | 12 | 7 | 1,2 | 0,7 | à fente | 30 | 17 | 12 |
| W4 | 40 - 60 | 12 | 7 | 1,2 | 0,7 | à fente | 30 | 17 | 12 |
| W4 | 50 - 70 | 12 | 7 | 1,2 | 0,7 | à fente | 30 | 17 | 12 |
| W4 | 60 - 80 | 12 | 7 | 1,2 | 0,7 | à fente | 30 | 17 | 12 |
| W4 | 70 - 90 | 12 | 7 | 1,2 | 0,7 | à fente | 36 | 17 | 12 |
| W4 | 80 - 100 | 12 | 7 | 1,2 | 0,7 | à fente | 36 | 17 | 12 |
| W4 | 90 - 110 | 12 | 7 | 1,2 | 0,7 | à fente | 36 | 17 | 12 |
| W4 | 100 - 120 | 12 | 7 | 1,2 | 0,7 | à fente | 36 | 17 | 12 |
| W4 | 110 - 130 | 12 | 7 | 1,2 | 0,7 | à fente | 36 | 17 | 12 |
| W5 | 16 - 27 | 12 | 7 | 1,2 | 0,7 | à fente | 30 | 17 | 12 |
| W5 | 20 - 32 | 12 | 7 | 1,2 | 0,7 | à fente | 30 | 17 | 12 |
| W5 | 25 - 40 | 12 | 7 | 1,2 | 0,7 | à fente | 30 | 17 | 12 |
| W5 | 32 - 50 | 12 | 7 | 1,2 | 0,7 | à fente | 30 | 17 | 12 |
| W5 | 40 - 60 | 12 | 7 | 1,2 | 0,7 | à fente | 30 | 17 | 12 |
| W5 | 50 - 70 | 12 | 7 | 1,2 | 0,7 | à fente | 30 | 17 | 12 |



Livré en boîte plastique de 25 pièces



Livré en vrac



Livré en boîte carton de 25 pièces

| D mm (min-max) | Condi. carte | | Condi. carton | | Condi. boîte | | Condi. vrac | |
|---------------------------|--------------|-------------|---------------|-------------|--------------|-------------|-------------|-------------|
| | Réf. | Nb de pièce | Réf. | Nb de pièce | Réf. | Nb de pièce | Réf. | Nb de pièce |
| Conditionnement W1 | | | | | | | | |
| 16 - 27 | - | - | - | - | 0180706 | 25 | ZCE1227/ | 500 |
| 20 - 32 | - | - | - | - | 0180713 | 25 | ZCE1232/ | 500 |
| 25 - 40 | - | - | - | - | 0180720 | 25 | ZCE1240/ | 500 |
| 32 - 50 | - | - | 0180737 | 25 | - | - | ZCE1250/ | 500 |
| 40 - 60 | - | - | 0180744 | 25 | - | - | ZCE1260/ | 500 |
| 50 - 70 | - | - | 0180751 | 25 | - | - | ZCE1270/ | 250 |
| 60 - 80 | - | - | 0180768 | 25 | - | - | ZCE1280/ | 250 |
| 70 - 90 | - | - | 0180775 | 25 | - | - | ZCE1290/ | 250 |
| 80 - 100 | - | - | 0180782 | 25 | - | - | ZCE12100/ | 100 |
| 90 - 110 | - | - | 0180799 | 25 | - | - | ZCE12110/ | 100 |
| 100 - 120 | - | - | 0180805 | 25 | - | - | ZCE12120/ | 100 |
| 110 - 130 | - | - | 0180812 | 25 | - | - | ZCE12130/ | 100 |
| Conditionnement W4 | | | | | | | | |
| 16 - 27 | ICE1227 CT10 | 100 | ICE1227 BC25 | 25 | - | - | ICE1227/ | 500 |
| 20 - 32 | ICE1232 CT10 | 100 | ICE1232 BC25 | 25 | - | - | ICE1232/ | 500 |
| 25 - 40 | ICE1240 CT10 | 100 | ICE1240 BC25 | 25 | - | - | ICE1240/ | 500 |
| 32 - 50 | ICE1250 CT10 | 100 | ICE1250 BC25 | 25 | - | - | ICE1250/ | 500 |
| 40 - 60 | - | - | ICE1260 BC25 | 25 | - | - | ICE1260/ | 250 |
| 50 - 70 | - | - | ICE1270 BC25 | 25 | - | - | ICE1270/ | 250 |
| 60 - 80 | - | - | ICE1280 BC25 | 25 | - | - | ICE1280/ | 250 |
| 70 - 90 | - | - | ICE1290 BC25 | 25 | - | - | ICE1290/ | 250 |
| 80 - 100 | - | - | ICE12100 BC25 | 25 | - | - | ICE12100/ | 100 |
| 90 - 110 | - | - | ICE12110 BC25 | 25 | - | - | ICE12110/ | 100 |
| 100 - 120 | - | - | ICE12120 BC25 | 25 | - | - | ICE12120/ | 100 |
| 110 - 130 | - | - | ICE12130 BC25 | 25 | - | - | ICE12130/ | 100 |
| Conditionnement W5 | | | | | | | | |
| 16 - 27 | - | - | AMA1227BC25 | 25 | - | - | AMA1227 | 500 |
| 20 - 32 | - | - | AMA1232BC25 | 25 | - | - | AMA1232 | 500 |
| 25 - 40 | - | - | AMA1240BC25 | 25 | - | - | AMA1240 | 500 |
| 32 - 50 | - | - | AMA1250BC25 | 25 | - | - | AMA1250 | 500 |
| 40 - 60 | - | - | AMA1260BC25 | 25 | - | - | AMA1260 | 250 |
| 50 - 70 | - | - | AMA1270BC25 | 25 | - | - | AMA1270 | 250 |