

COFFRES DE CHANTIER

INFORMATIONS TECHNIQUES :

- > Rigidité optimisée garantissant une bonne fermeture de couvercle
- > 2 poignées sur platines garanties indésoudables
- > 2 charnières 5 nœuds renforcées de 90mm avec butée d'ouverture à 95°
- > Fermeur porte cadenas grand modèle renforcé avec trou Ø 14 mm pour cadenas
- > Plateau baladeur avec angles à soudure renforcée
- > Épaisseur tôle : Fond 1mm / couvercle 1.2mm
- > Gris RAL7021



Plateau baladeur

Charge
MAXI
30 KG

65 L

9.8kg



CR570 (Sans plateau Baladeur)

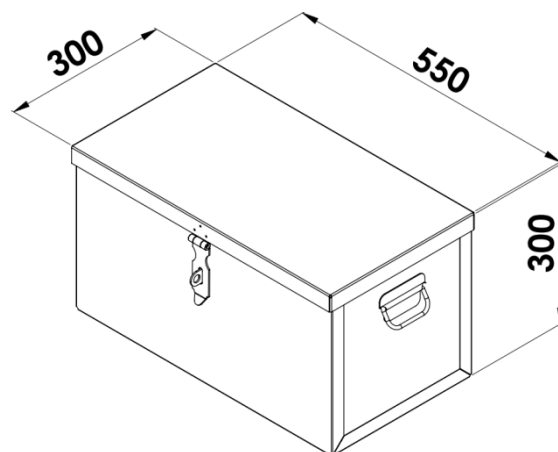
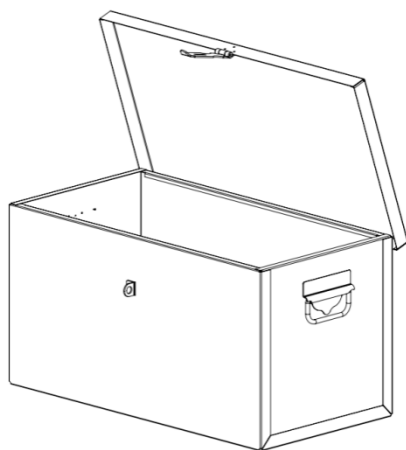
Charge
MAXI
30 KG

65 L

11.6kg



CR570B (Avec plateau Baladeur)



Fermeur porte-cadenas



Charnières renforcées
avec butée d'ouverture



Poignée indésoudable