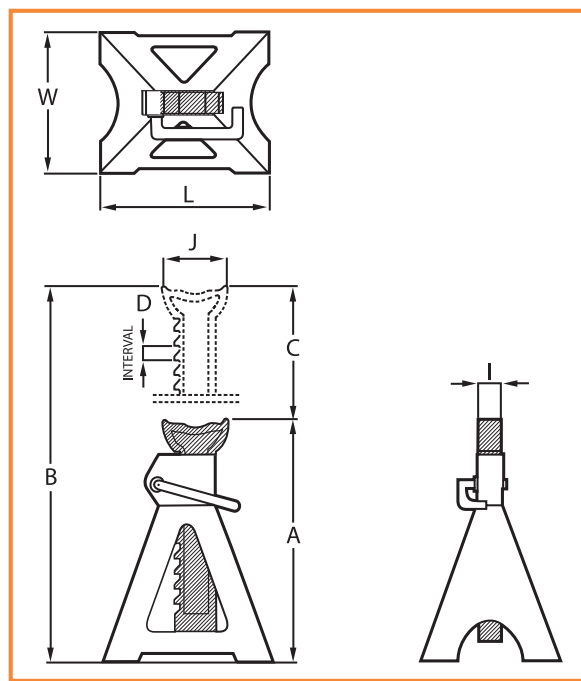


## FICHE PRODUIT

### HEAVY DUTY - CHANDELLES 12 T - AVEC GOUPILLE DE SÉCURITÉ

#### Caractéristiques :

- Construction en acier et assemblé par mécano-soudure.
- Hauteur adaptable à la hauteur désirée par crémaillère et blocage et goupille de sécurité.
- Pied large pour plus de stabilité.



	A	B	C	I	W	L	
Cap. T	Haut. min. mm	Haut. max. mm	Course ajustable mm	Entraxe mm	Larg. support mm	Dim. base mm	Poids kg
3	445	700	255	18	37	307x274	27